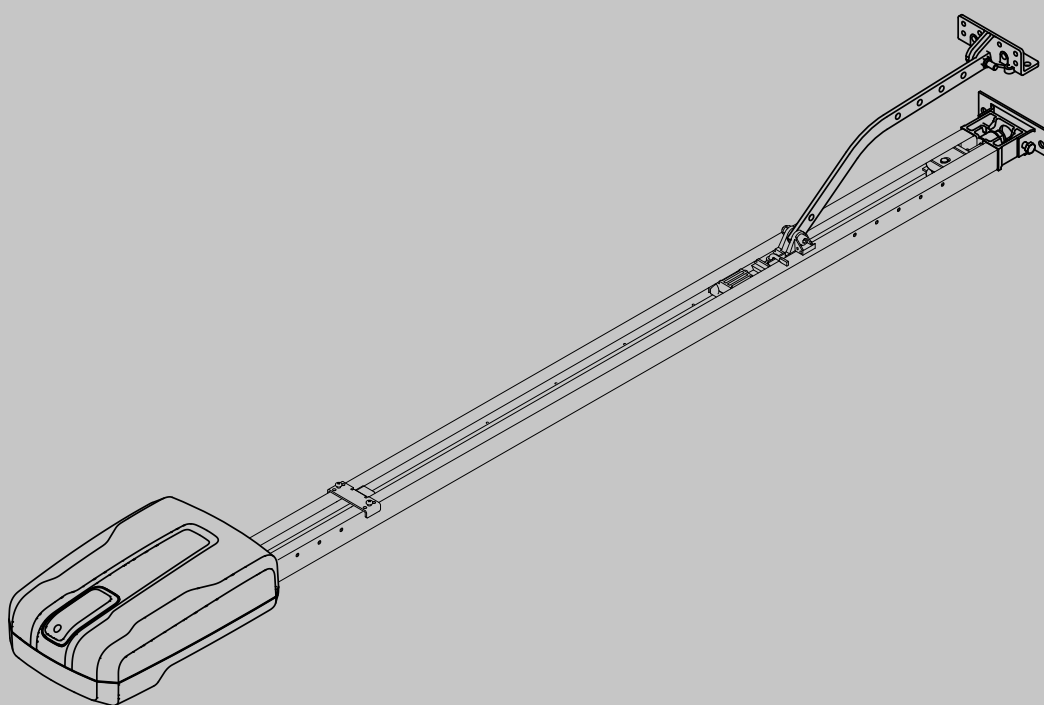


BOTTICELLI SMART BT AV 850-1250

((ER-Ready))



U-LINK



MANUAL DE INSTALARE ȘI DE UTILIZARE

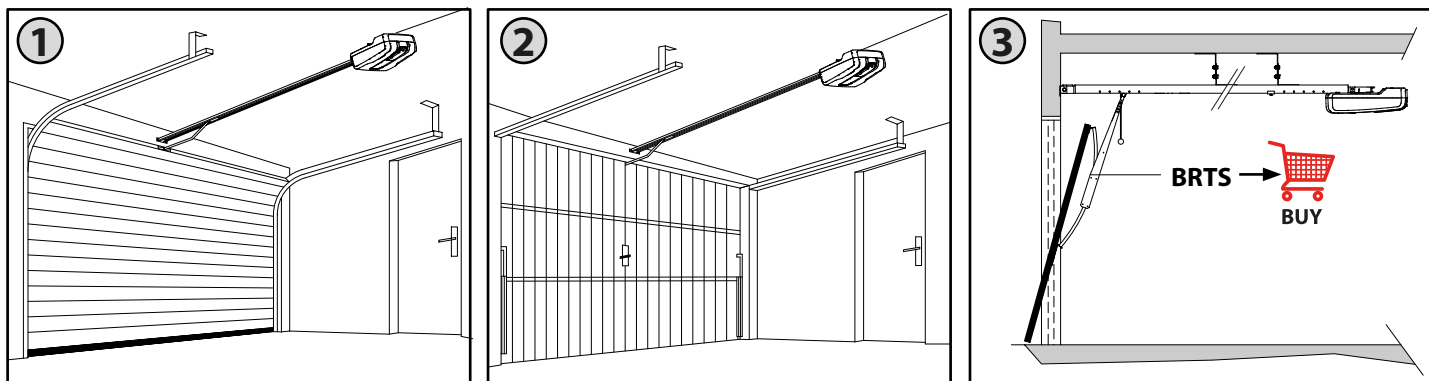
AUTOMATIZARE PENTRU UȘI DE GARAJ RULANTE ȘI SECȚIONALE

Atenție! Citiți cu atenție „Avertismentele” din interior!



AZIENDA CON
SISTEMA DI GESTIONE
CERTIFICATO DA DNV GL
= ISO 9001 =
= ISO 14001 =



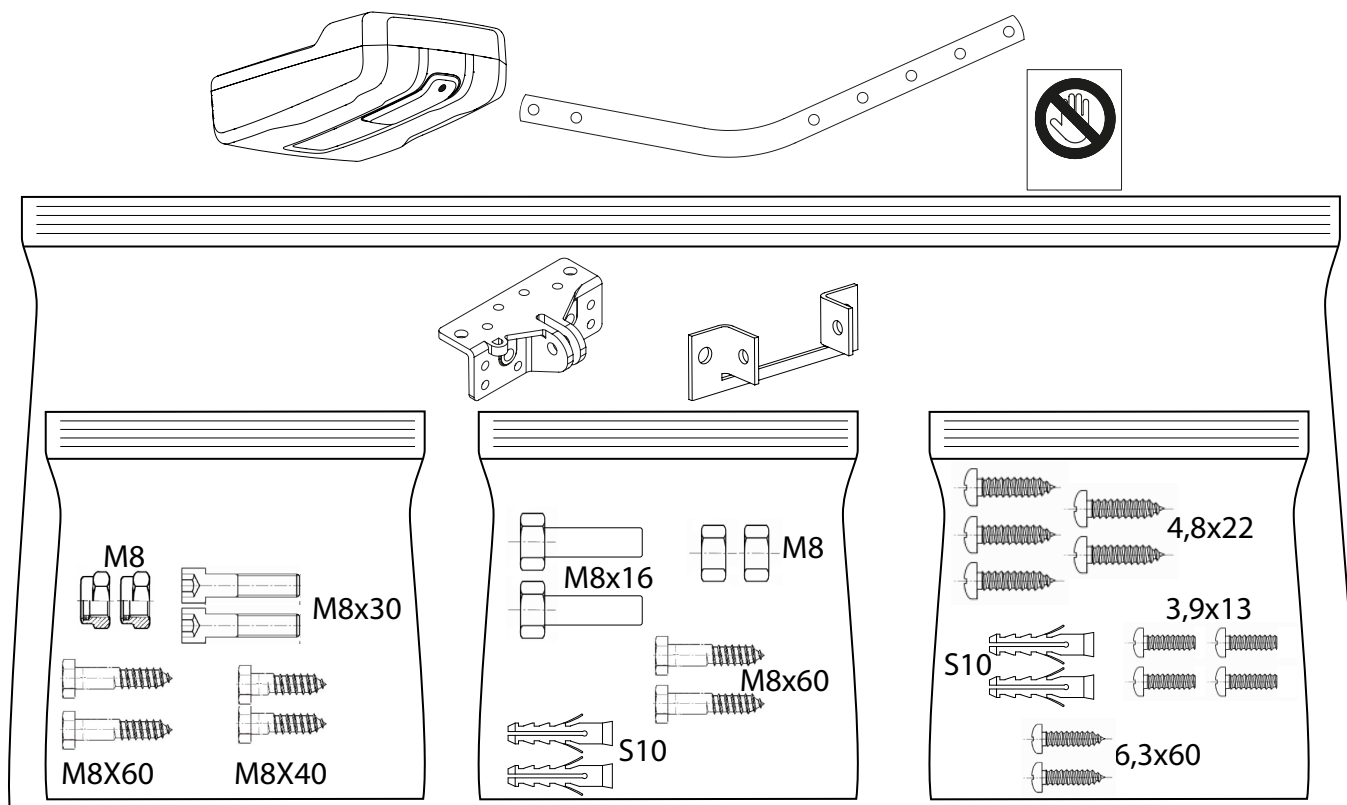


D814254 0AR22_04

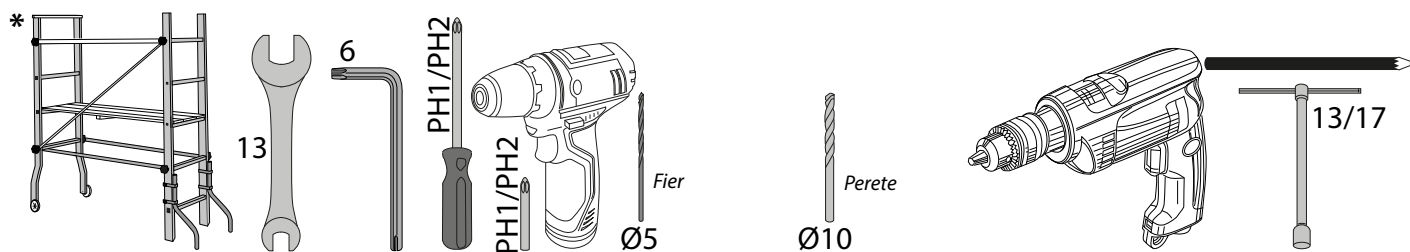
SCHEMĂ GENERALĂ

Sistemul **BOTTICELLI SMART BT AV 850-1250** este adecvat pentru uși secționale motorizate (fig. 1), care ies complet prin retragerea ușilor rulante acționate cu arc (fig. 2) și reprezintă o contrapondere a ușilor rulante furnizate cu un braț de tragere corespunzător (fig. 3). Ușa rulantă nu trebuie să fie mai înaltă de 3 metri. Instalarea sa ușoară permite montarea rapidă fără a fi necesară modificarea ușii. Motoreductorul ireversibil ține ușa blocată în poziția de închidere.

COMPOZIȚIA KITULUI



ECHIPAMENT

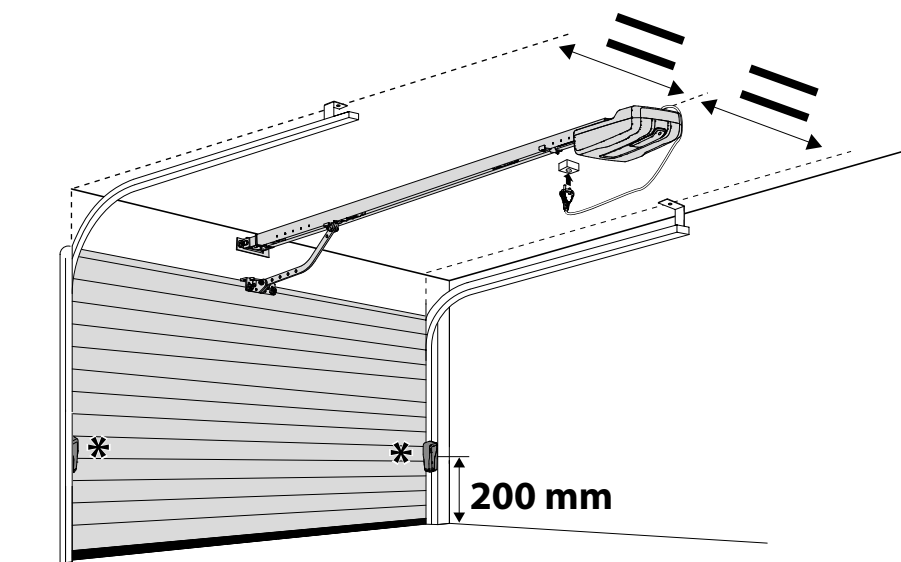


*

Pentru instalațiile care necesită ca operatorul să opereze la înălțimi de peste 2 metri deasupra nivelului solului, este obligatoriu să se utilizeze echipamente cu niveluri de siguranță mai mari, precum eșafodaj sau turnuri rulante. Pentru activități în afara Italiei, consultați în prealabil legislația locală specifică.

A

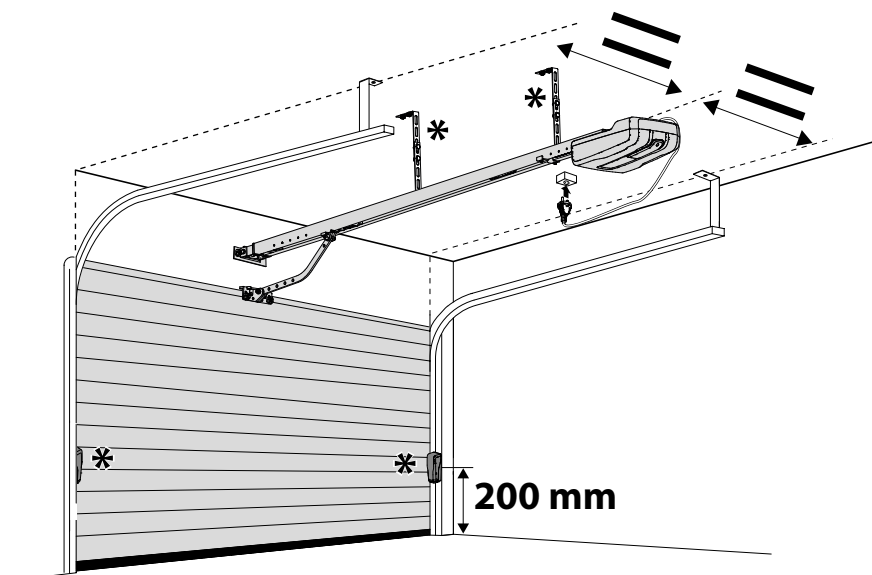
Instalarea motorului pe tavan STANDARD



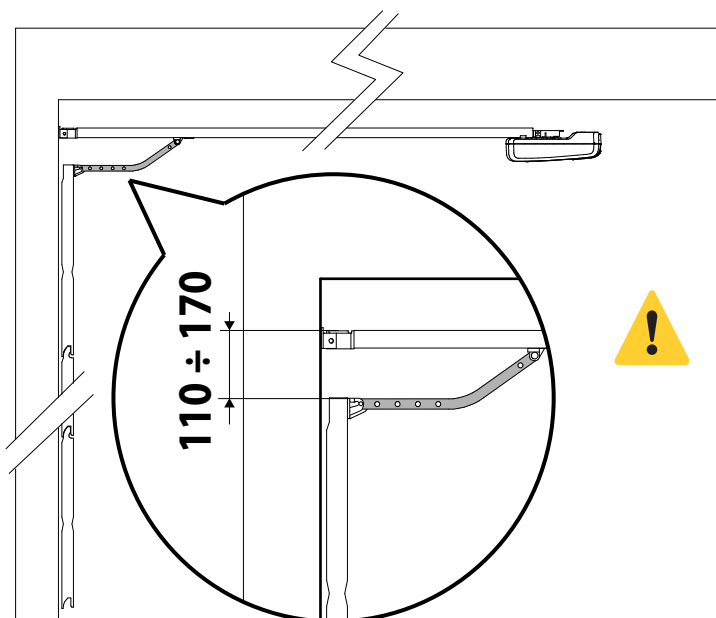
Balansați ușa secționată!



Instalarea motorului pe tavan MAI ÎNALT (cu extensie)

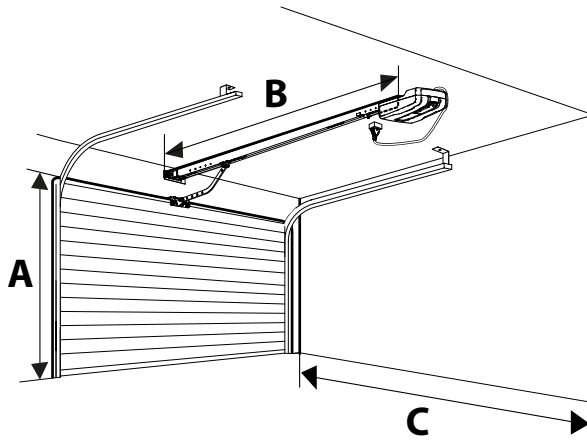


Balansați ușa secționată!



Balansați ușa secționată! Operator kolun ön kısmını olabildiğince yatay (bakınız şekil) bir şekilde sabit tutmalıdır, montaj teknisyeni ise durur konumdayken tesisatlar ile ilgili standartlara uygun olduğunu kontrol edecektir.

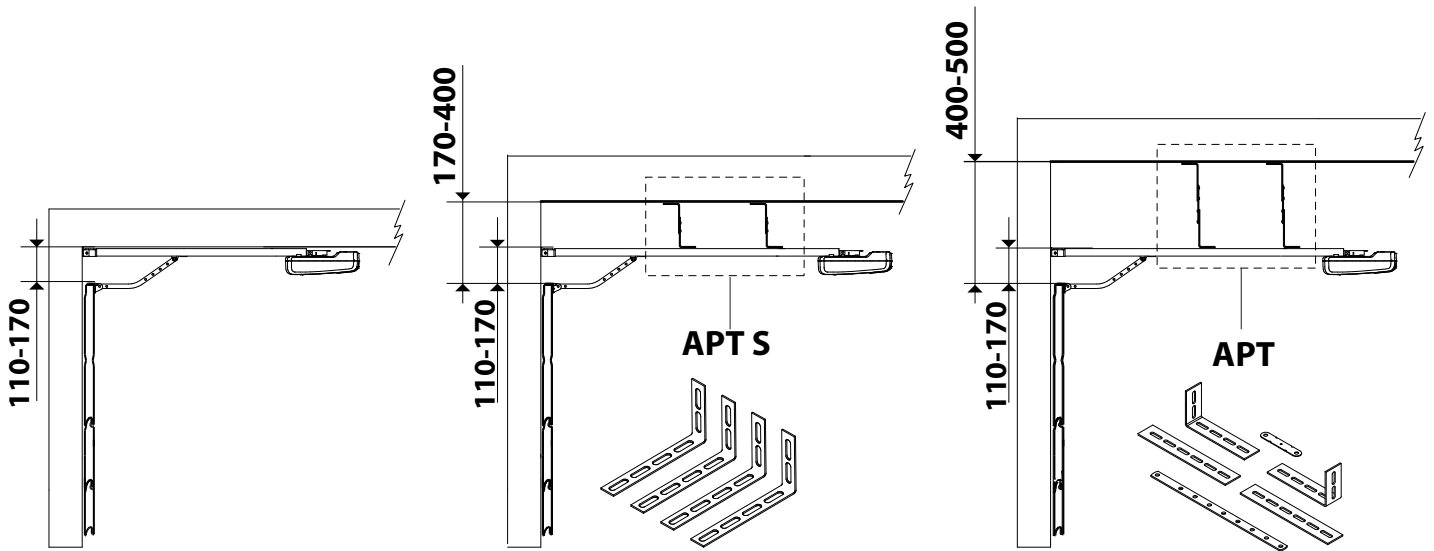
AA 1 CORECTAȚI LUNGIMEA ȘINEI



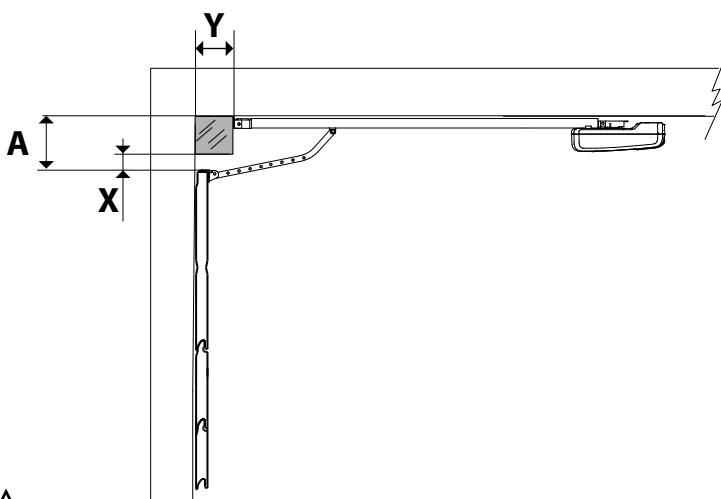
A	B	C
2000-2400	2900	3300 min
2400-3000	3500	3900 min

Fără accesorii furnizate!

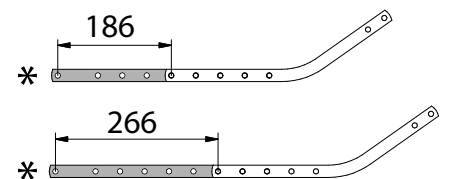
2 CORECTAȚI FIXAREA ȘINEI, ÎN CONFORMITATE CU ÎNĂLȚIMEA UȘII DE LA TAVAN



3 CORECTAȚI FIXAREA ȘINEI DACĂ ESTE UN BUIANDRUG DEASUPRA UȘII dacă nu este posibil, amplasați șina pe peretele secțional:

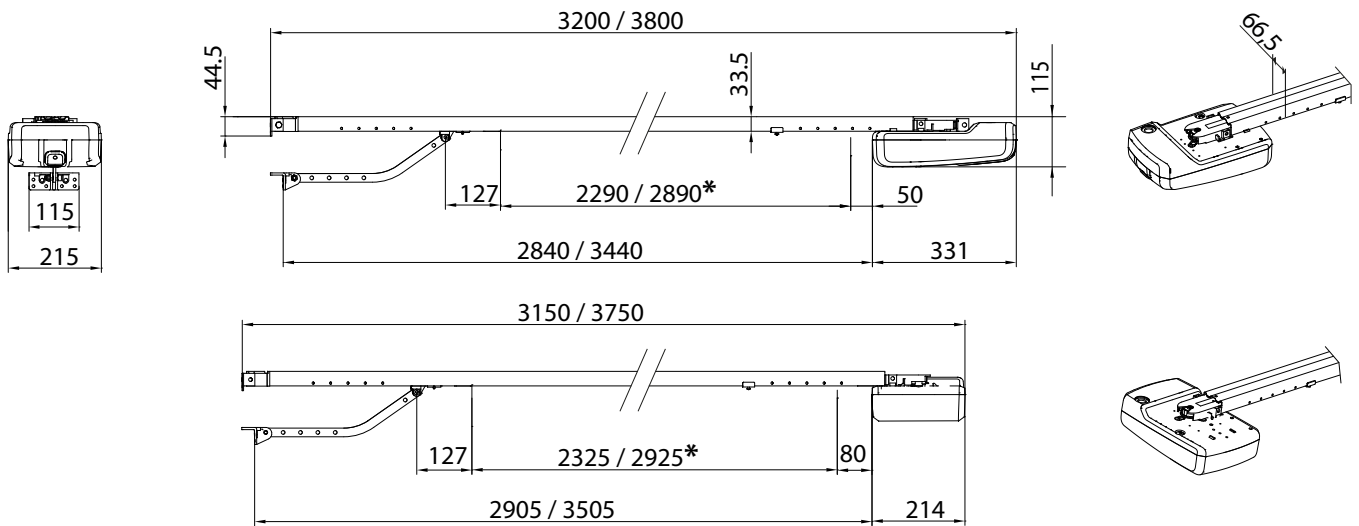


X	A	Y	*
>70	170-230	<300	186
>70	170-260	<400	266



* Extensia poate reduce cursa efectivă a șinei.

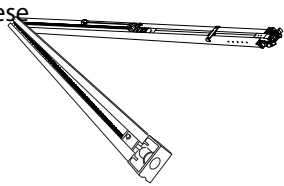
B DIMENSIUNI



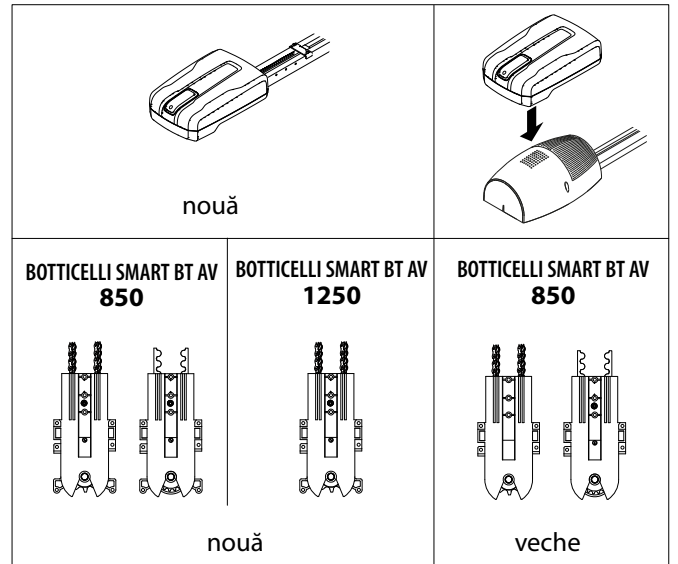
* cursă utilizabilă

C ASAMBLARE ȘINĂ

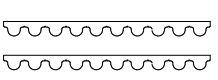
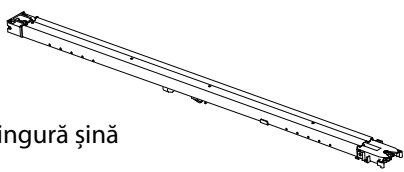
Șină din două piese



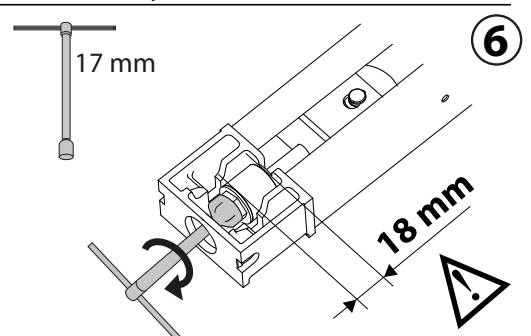
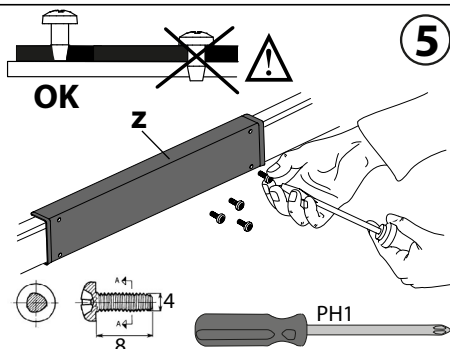
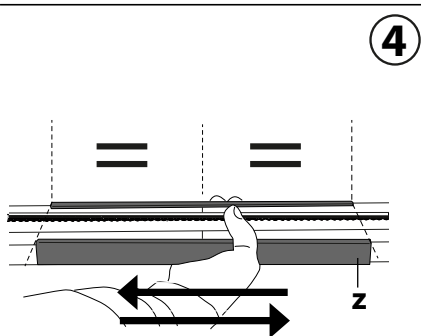
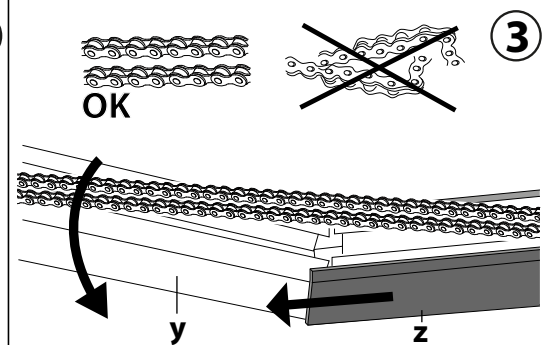
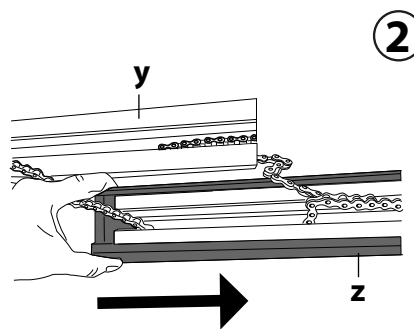
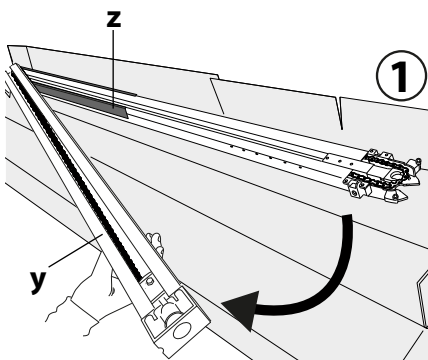
Lanț



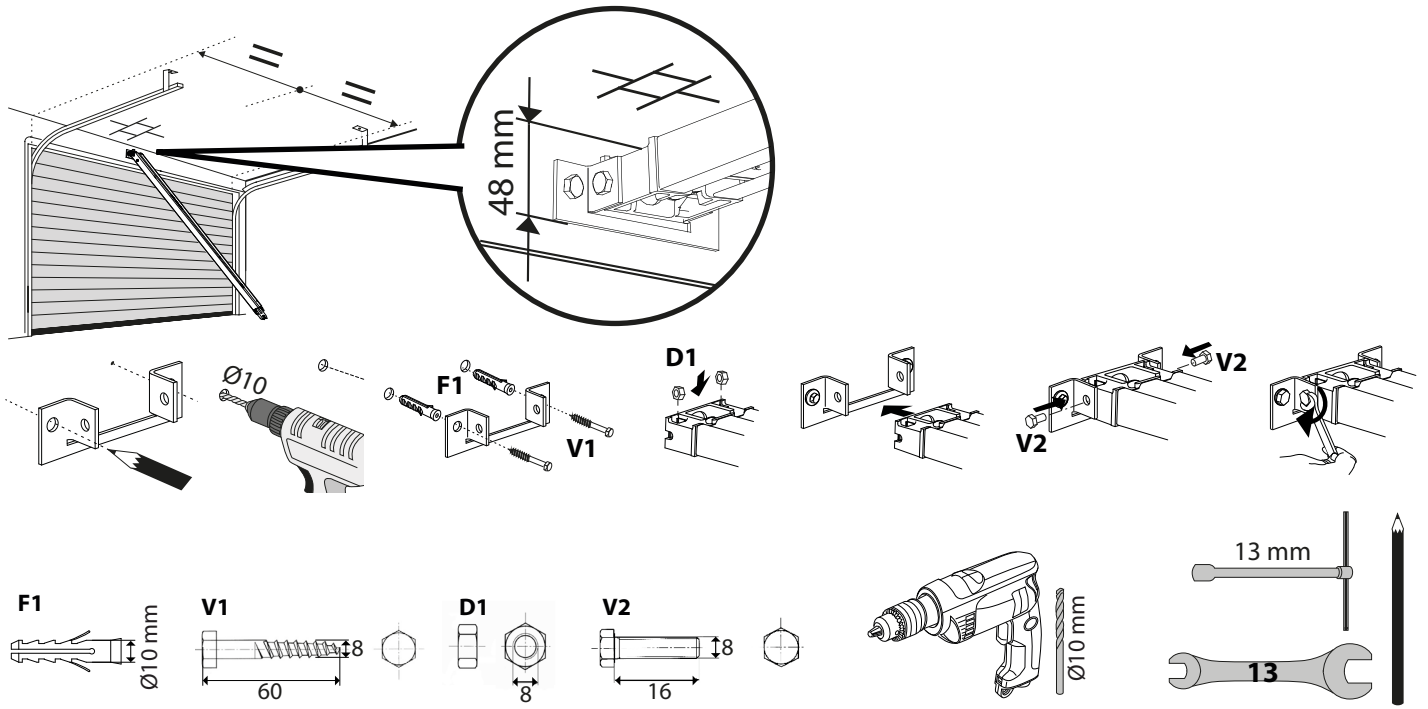
O singură șină



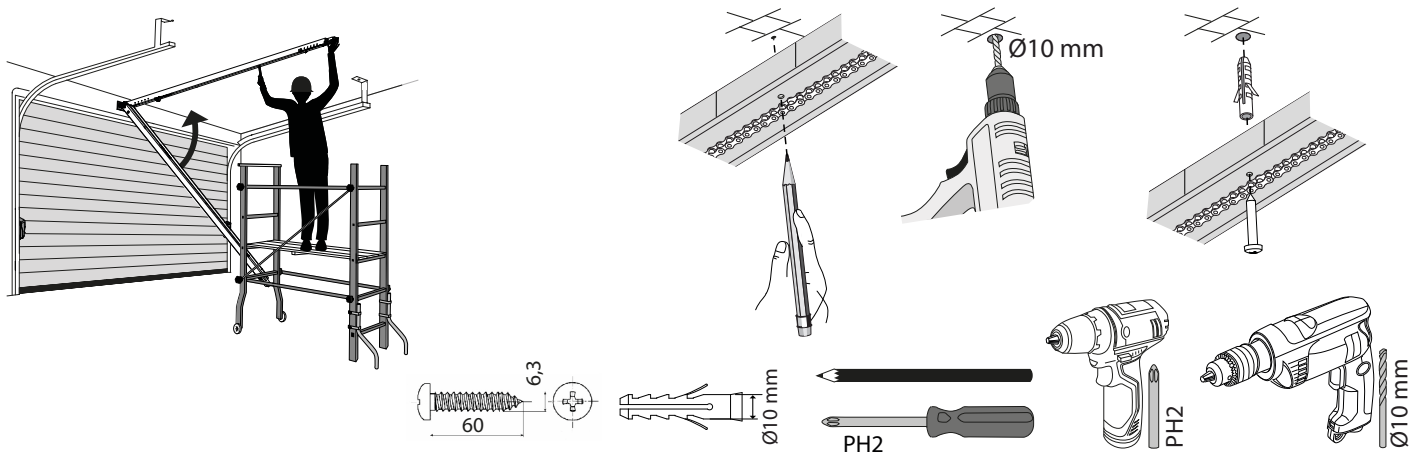
curea



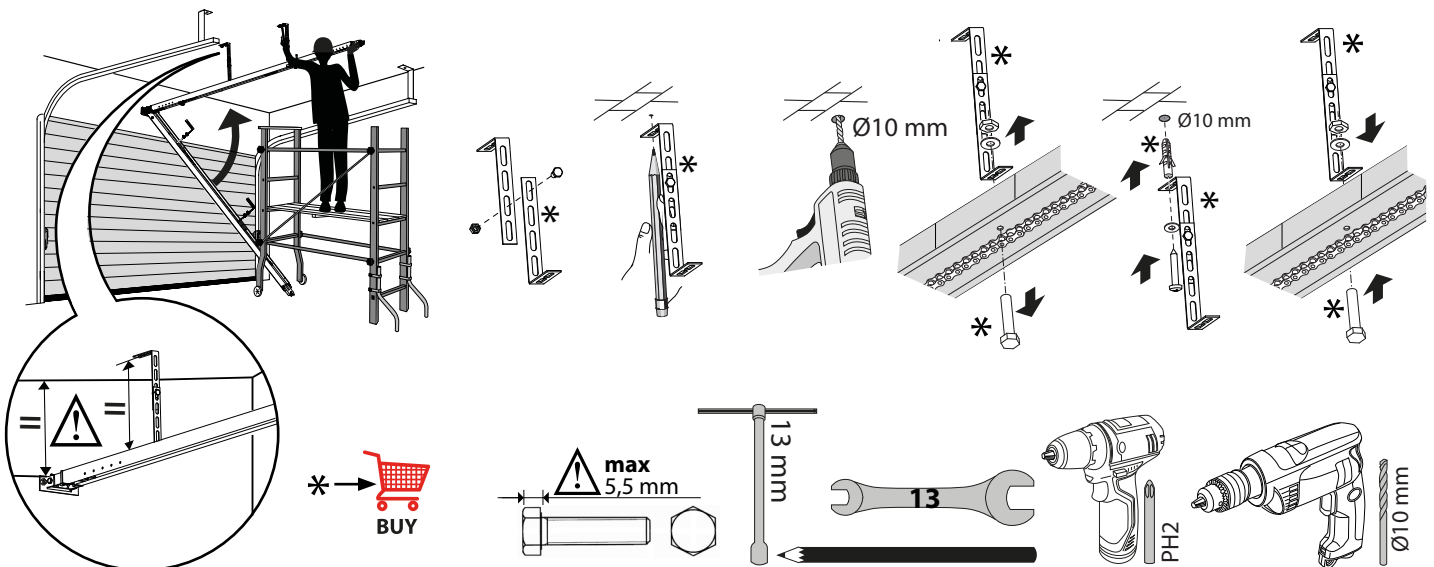
D FIXAREA „CONSOLEI DE SUPORT A ȘINEI” DE PE TAVAN



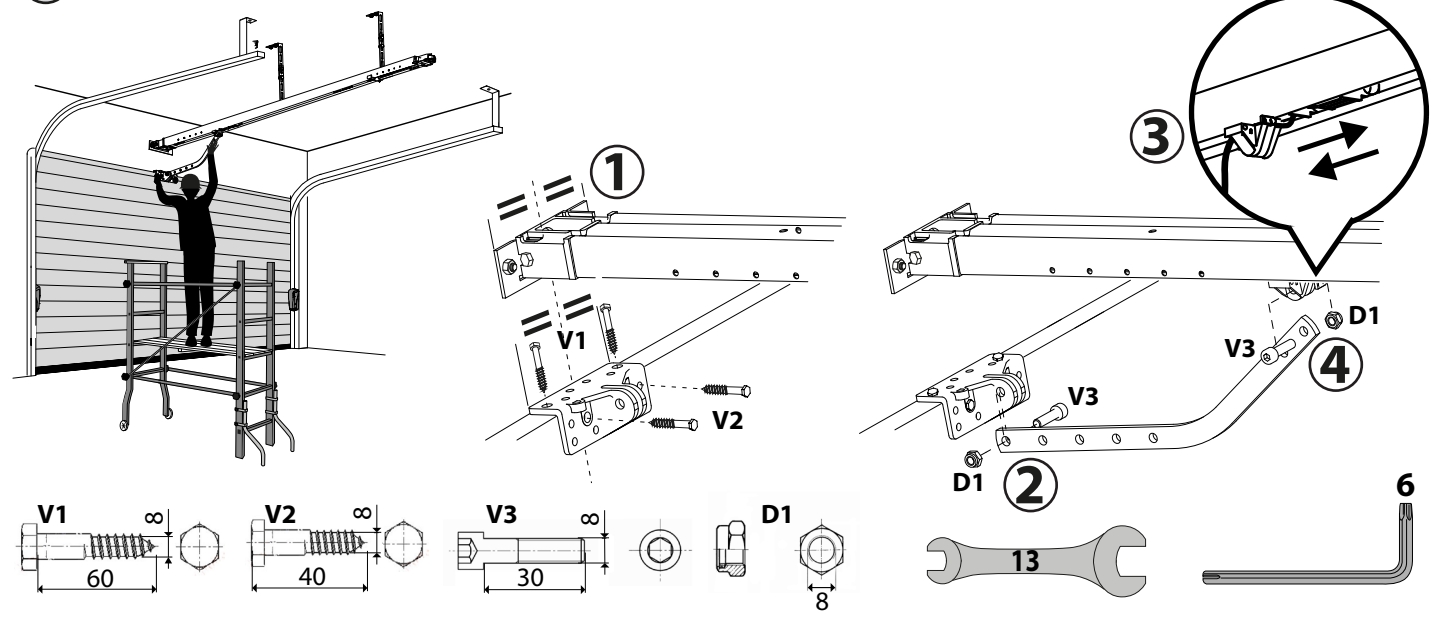
E1 ASAMBLAREA CONSOLEI DE SPRIJIN A ȘINEI PE PERETE



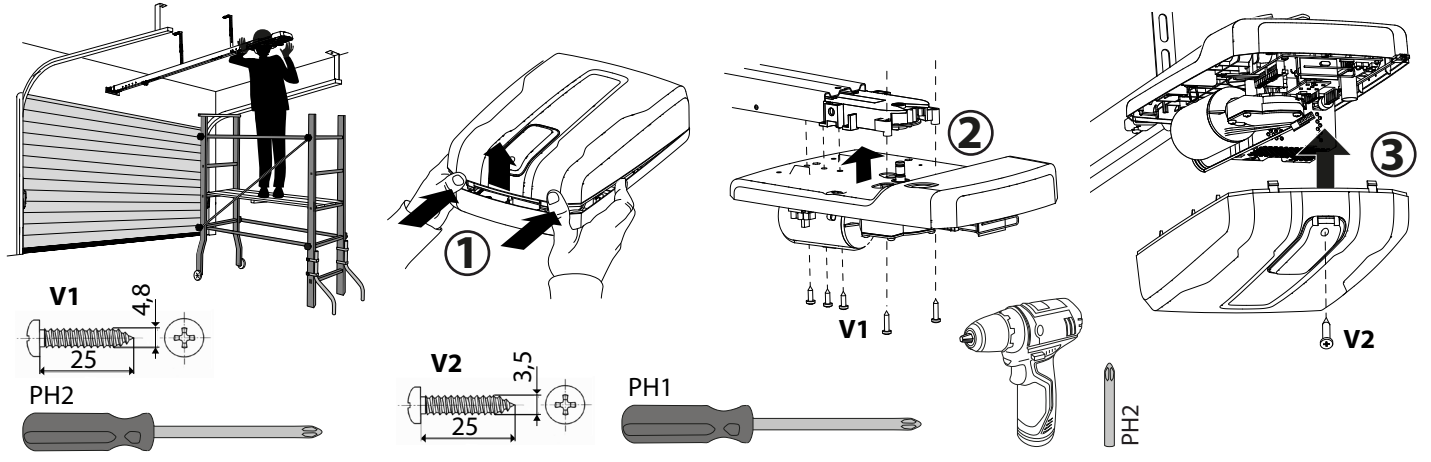
E2 FIXAREA ȘINEI PE TAVAN CU CONSOLE



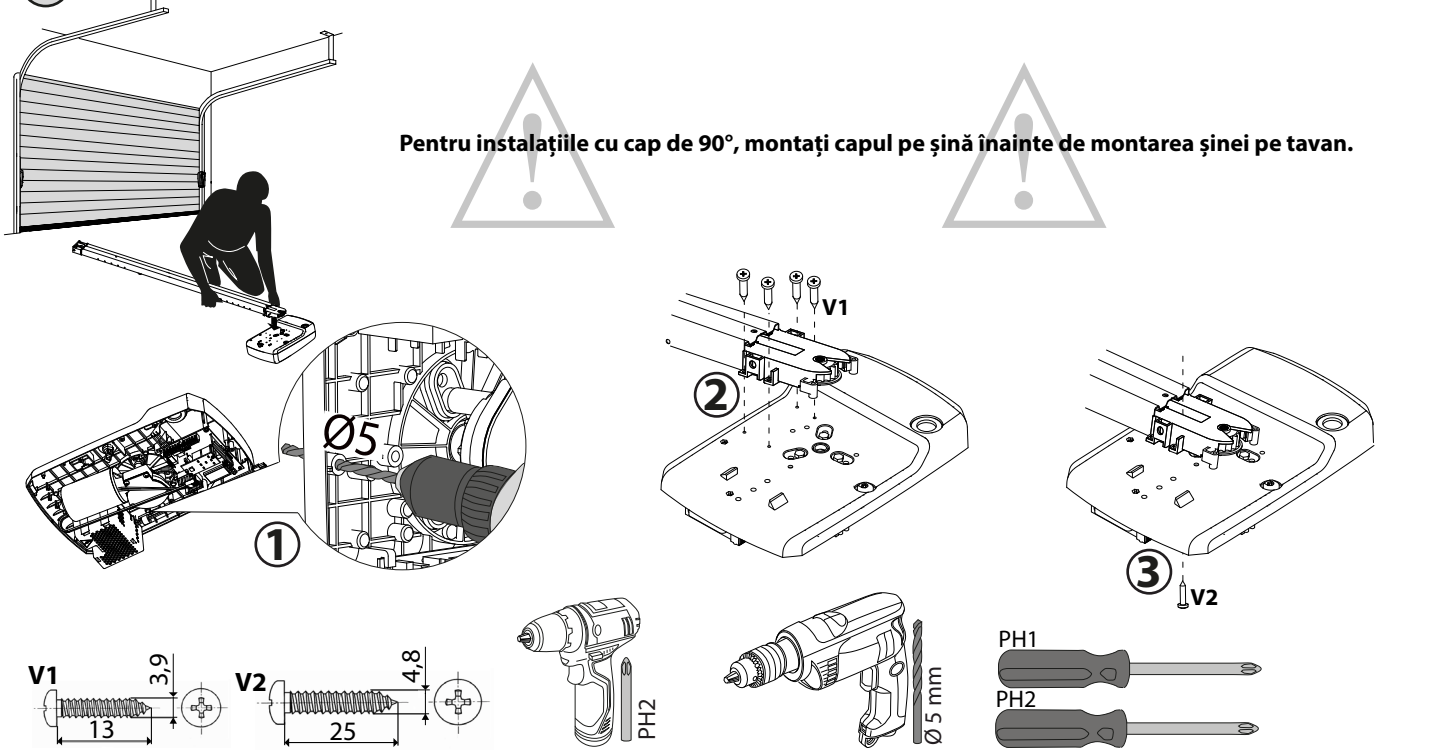
F ASAMBLAREA ȘINEI PE CONSOLA DE SPRIJIN A ȘINEI



G ASAMBLAREA CAPULUI PE ȘINĂ

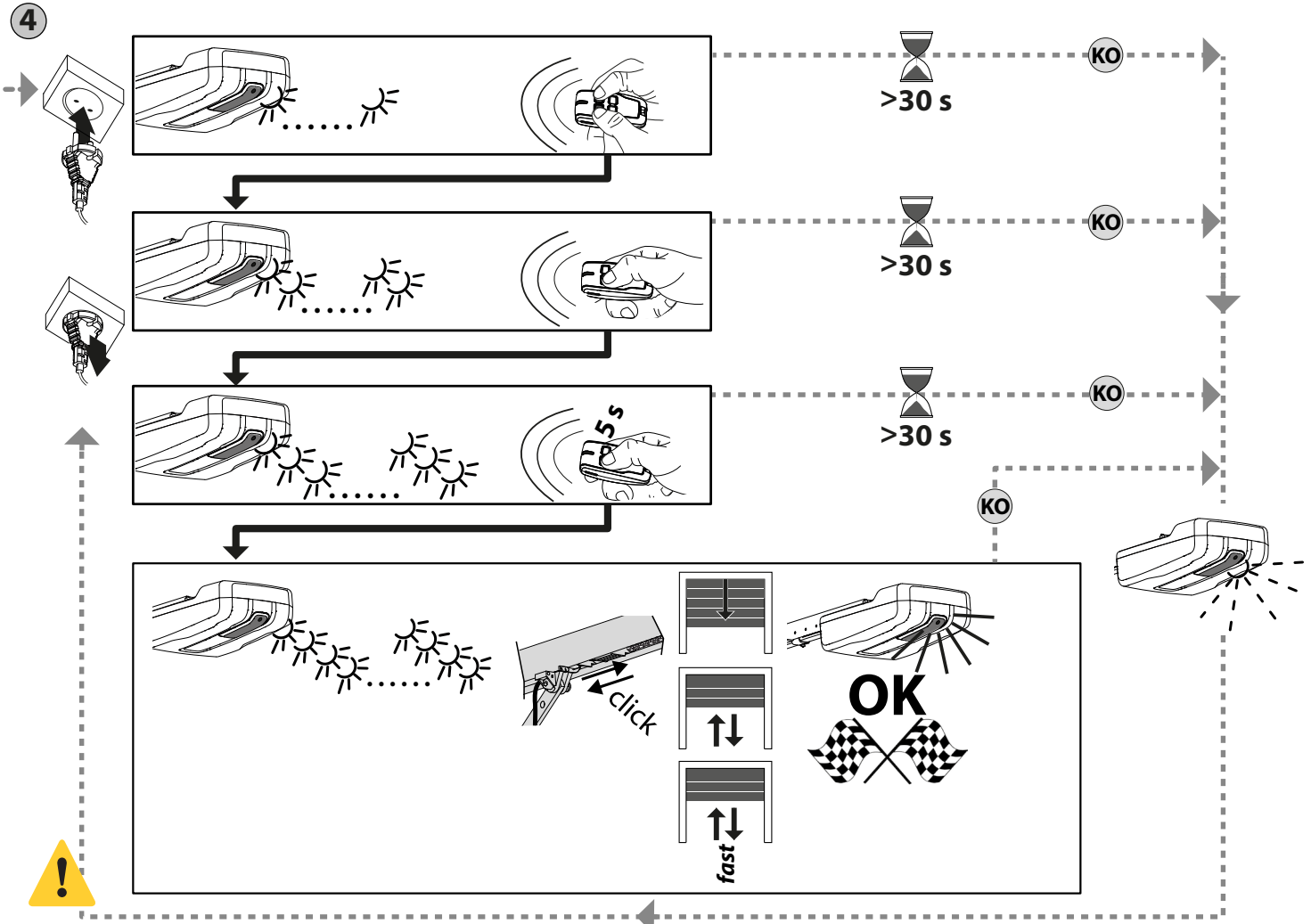
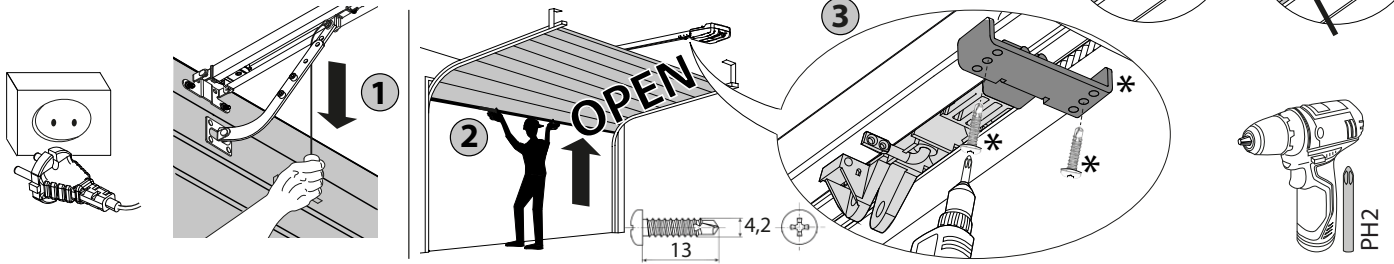
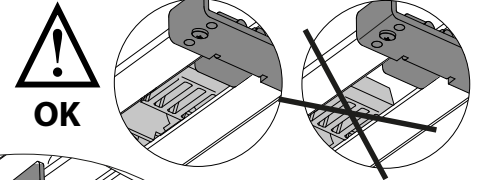


H INSTALAȚII SPECIFICE CU CAPUL ROTATIV



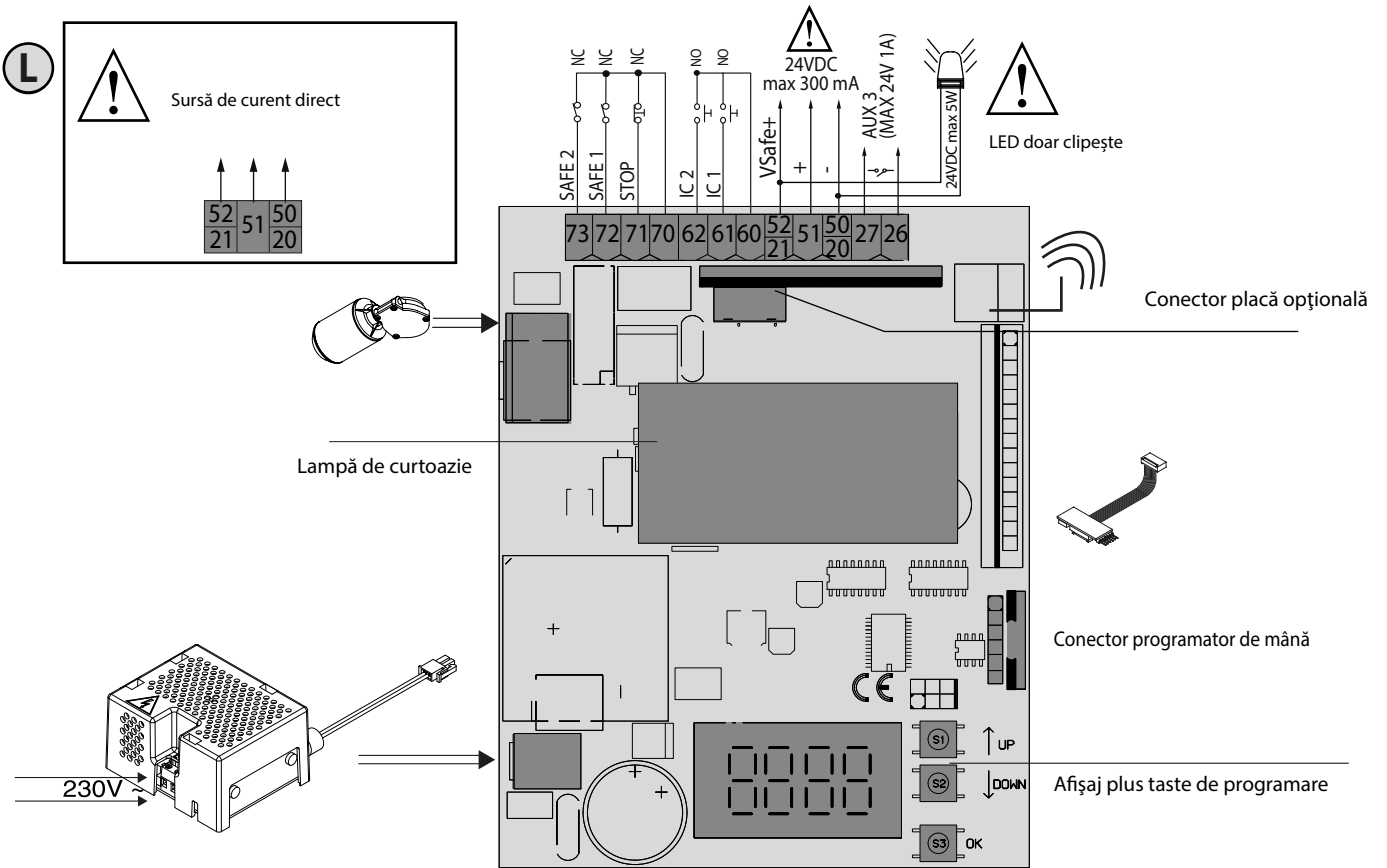
I PORNII CU CAPACUL ÎNCHIS

*furnizat odată cu șina



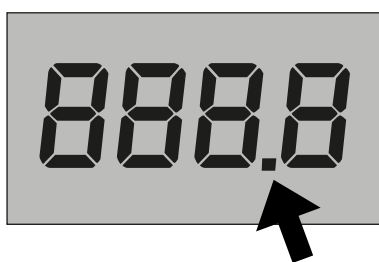
Funcționarea este activată automat numai dacă sunt setate setările din fabrică (implicite) și nu este memorată nicio telecomandă

AVERTISMENT!! Verificați dacă forța de impact măsurată la punctele prevăzute de standardul EN 12445 este mai mică decât valoarea stabilită de standardul EN 12453. Avertisment! În timp ce funcția de setare automată se execută, funcția de detectare a obstacolelor nu este activă. În consecință, instalatorul trebuie să monitorizeze mișcările sistemului automatizat și să țină persoanele și obiectele aflate în proprietatea dumneavoastră în afara razei de acțiune a sistemului automatizat



ROMÂNĂ

	Bornă	Definiție	Descriere
Alimentare electrică	JP2	ALIMENTARE ELECTRICĂ	Alimentare electrică placă
Motor	JP7	MOT + ENC	Conexiune motor și codificator
Aux	20	AUX 0 - CONTACT ALIMENTAT 24V (N.D.)	leșire LAMPĂ INTERMITENTĂ. Contactul rămâne închis pe perioada mișcării canaturilor. ⚠ 24 VDC MAX 5W (utilizați LED intermitent)
	21		
	26	AUX 3 - CONTACT LIBER (N.D.) (Max. 24 V 1 A)	leșire configurabilă AUX 3 - Setare implicită leșire CANAL RADIO 2. leșire CANAL RADIO MONOSTABIL / LUMINĂ DE DESCHIDERE UȘĂ SCA / comandă LUMINĂ DE CURTOAZIE / comandă LUMINĂ ZONĂ / LUMINĂ TREPTE / ALARMĂ DESCHIDERE UȘĂ / LUMINĂ INTERMITENTĂ / ÎNCHIZĂTOR CU SOLENOID / DISPOZITIV DE BLOCARE MAGNETIC / ÎNTREȚINERE / LUMINĂ INTERMITENTĂ ȘI ÎNTREȚINERE / STARE UȘĂ ÎNCHISĂ / CANAL RADIO BISTABIL / CANAL RADIO TEMPORIZAT / STARE UȘĂ DESCHISĂ
	27		
Accesorii alimentare electrică	50	-	leșire alimentare electrică accesorii.
	51	+	⚠ 24 VDC (alimentare curent direct)
	52	Vsig+	leșire alimentare electrică a dispozitivului de siguranță testat (transmițător fotocelulă). leșirea este activă numai în timpul ciclului de funcționare.
Comenzi	60	Comune	IC 1 și IC 2 comun intrări
	62	IC 2	Intrare comandă configurabilă 2 (N.D.) - Mod implicit PIET. PORNIRE E / PORNIRE I / DESCHIDERE / ÎNCHIDERE / PIETON / TEMPORIZATOR / TEMPORIZATOR PIETON Consultați tabelul „Configurare intrare comandă”.
	62	IC 2	Intrare comandă configurabilă 2 (N.D.) - Mod implicit PIET. PORNIRE E / PORNIRE I / DESCHIDERE / ÎNCHIDERE / PIETON / TEMPORIZATOR / TEMPORIZATOR PIETON Consultați tabelul „Configurare intrare comandă”.
Dispozitive de siguranță	70	Comune	Comun intrări OPRIRE, SIGURANȚA 1 și SIGURANȚA 2
	71	STOP	Comanda oprește mișcarea. (N.I.) Dacă nu este utilizat, lăsați conductorul de șuntare introdus.
	72	SAFE 1	Intrare de siguranță configurabilă 1 (N.I.) - Mod implicit BAR. FOT / TEST FOT / DES FOT / TEST DES FOT / ÎNC FOT / TEST ÎNC FOT / BARIERĂ / TEST BARIERĂ / BARIERĂ 8K2 / DES BARIERĂ / TEST DES BARIERĂ / DES BARIERĂ 8K2 / ÎNC BARIERĂ / TEST ÎNC BARIERĂ / ÎNC BARIERĂ 8K2/STOP 8K2 Consultați tabelul „Configurare intrare de siguranță”.
	73	SAFE 2	Intrare de siguranță configurabilă 2 (N.I.) - Mod implicit PHOT. FOT / TEST FOT / DES FOT / TEST DES FOT / ÎNC FOT / TEST ÎNC FOT / BARIERĂ / TEST BARIERĂ / BARIERĂ 8K2 / DES BARIERĂ / TEST DES BARIERĂ / DES BARIERĂ 8K2 / ÎNC BARIERĂ / TEST ÎNC BARIERĂ / ÎNC BARIERĂ 8K2/STOP 8K2 Consultați tabelul „Configurare intrare de siguranță”.

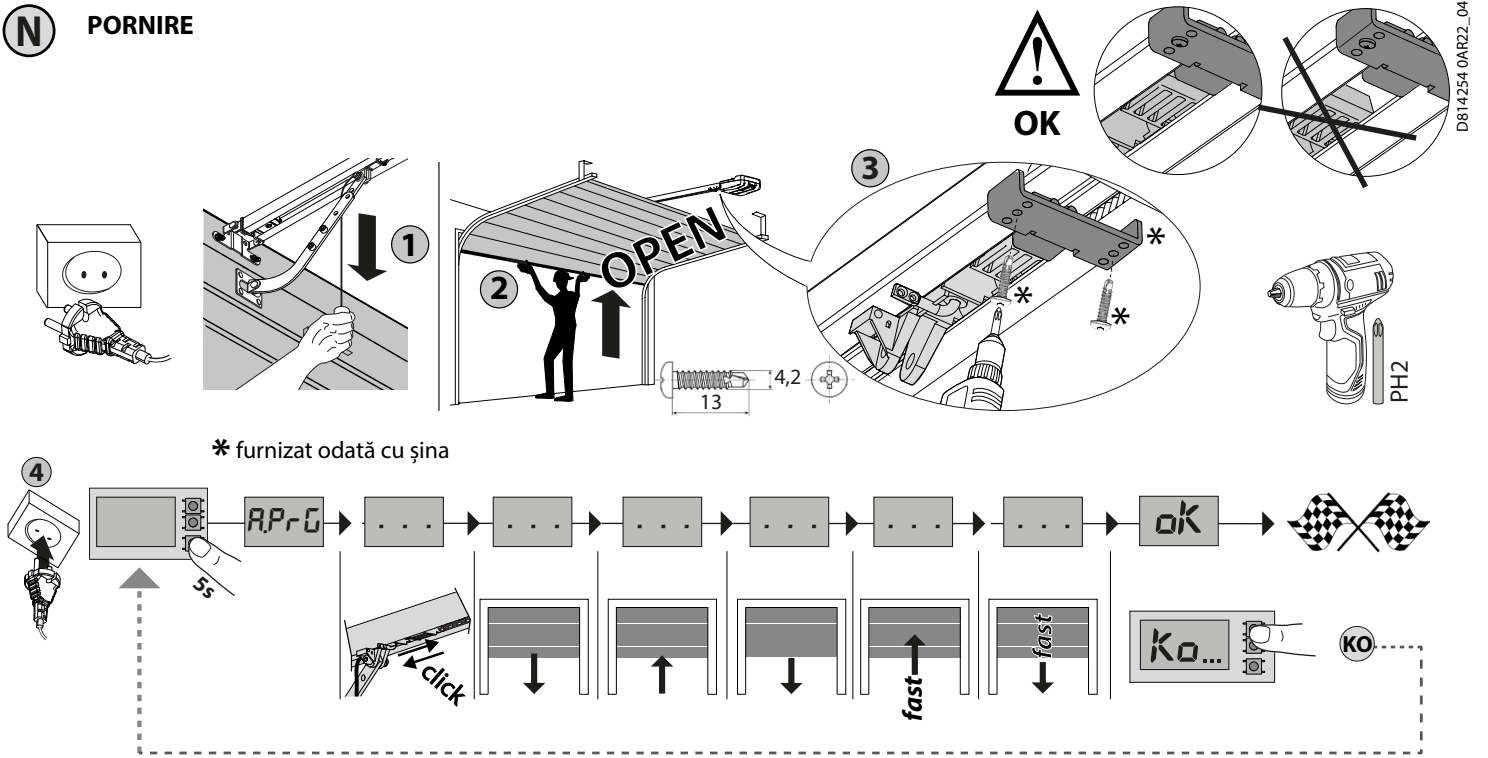
MOD ALIMENTARE REDUSĂ (PSR_{μE}) ȘI ACCESORII

mod alimentare redusă activ

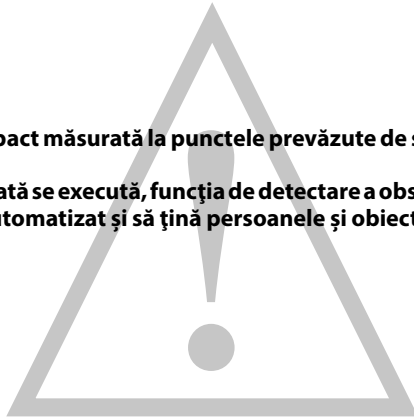
Pentru a economisi energie, unitatea de comandă deconectează alimentarea electrică a accesoriilor (terminale 50-51) după 10s în care motorul este staționar și apoi toate accesoriile sunt oprite; modul alimentare redusă este indicat printr-un punct de pe afișaj. Pentru a permite configurarea accesoriilor (ex. alinierea fotocelulelor) este necesar să configurați $PSR_{\mu E}=0$; realizați configurația și apoi setați $PSR_{\mu E}=1$

Dacă accesoriile care necesită alimentare electrică neîntreruptă (ex. receptoare radio), setați $PSR_{\mu E}=0$

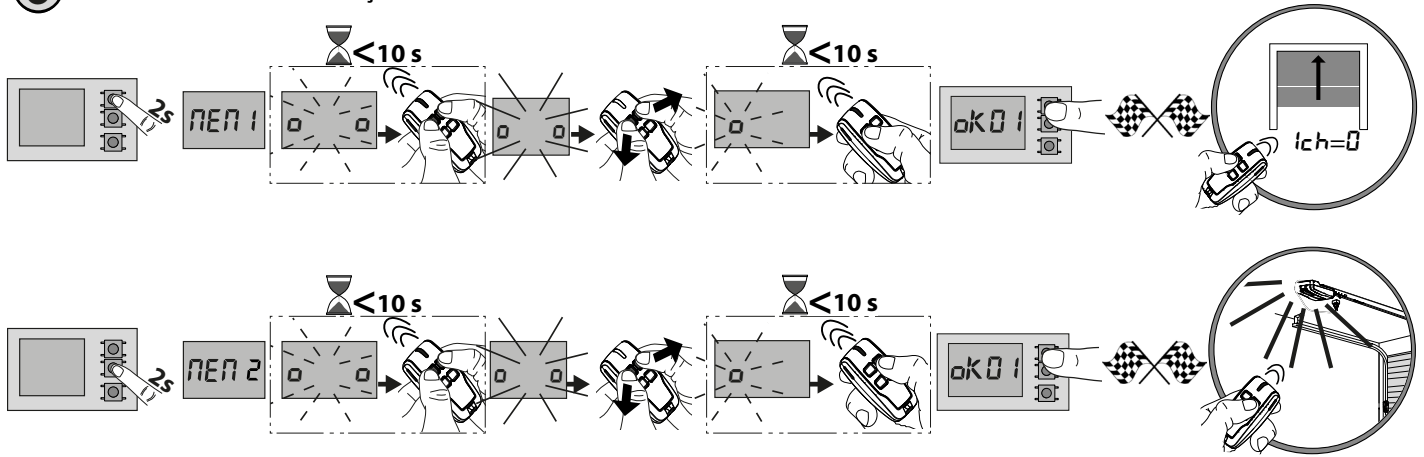
N PORNIRE



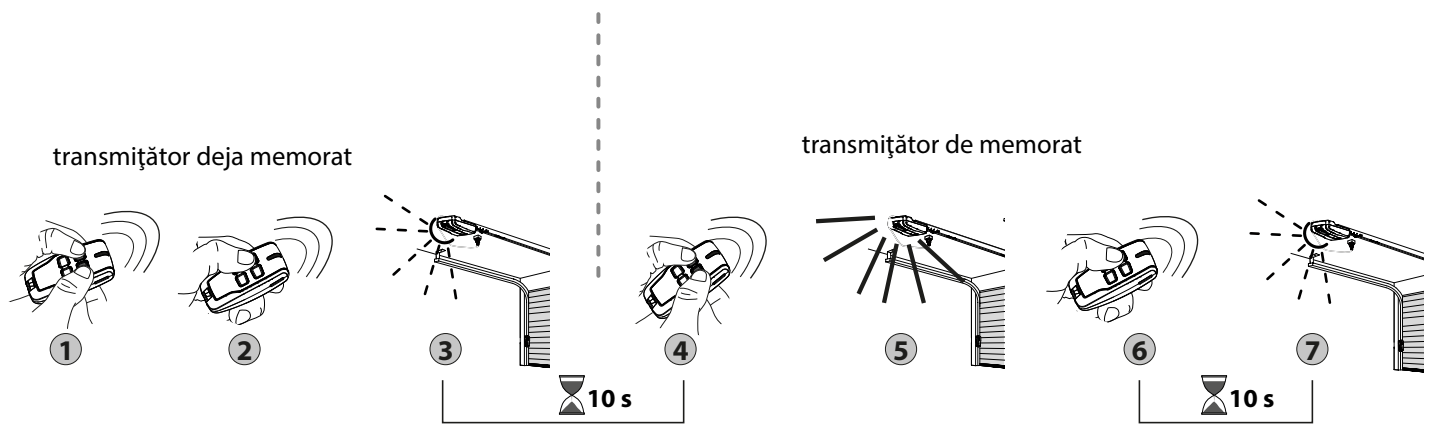
AVERTISMENT!! Verificați dacă forța de impact măsurată la punctele prevăzute de standardul EN 12445 este mai mică decât valoarea stabilită de standardul EN 12453.
Avertisment! În timp ce funcția de setare automată se execută, funcția de detectare a obstacolelor nu este activă. În consecință, instalatorul trebuie să monitorizeze mișcările sistemului automatizat și să țină persoanele și obiectele aflate în proprietatea dumneavoastră în afara razei de acțiune a sistemului automatizat.



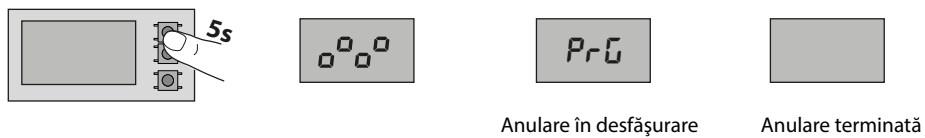
O PROGRAMARE TRANSMIȚĂTOR MANUAL



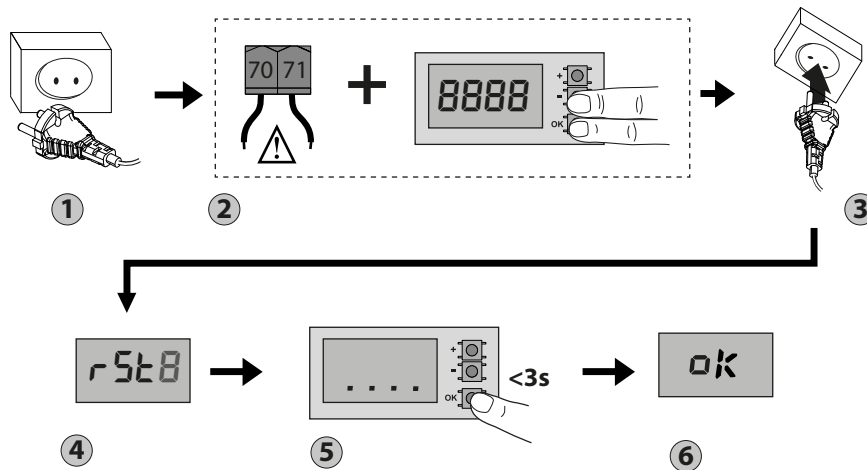
P PROGRAMARE TRANSMIȚĂTOR DE LA DISTANȚĂ



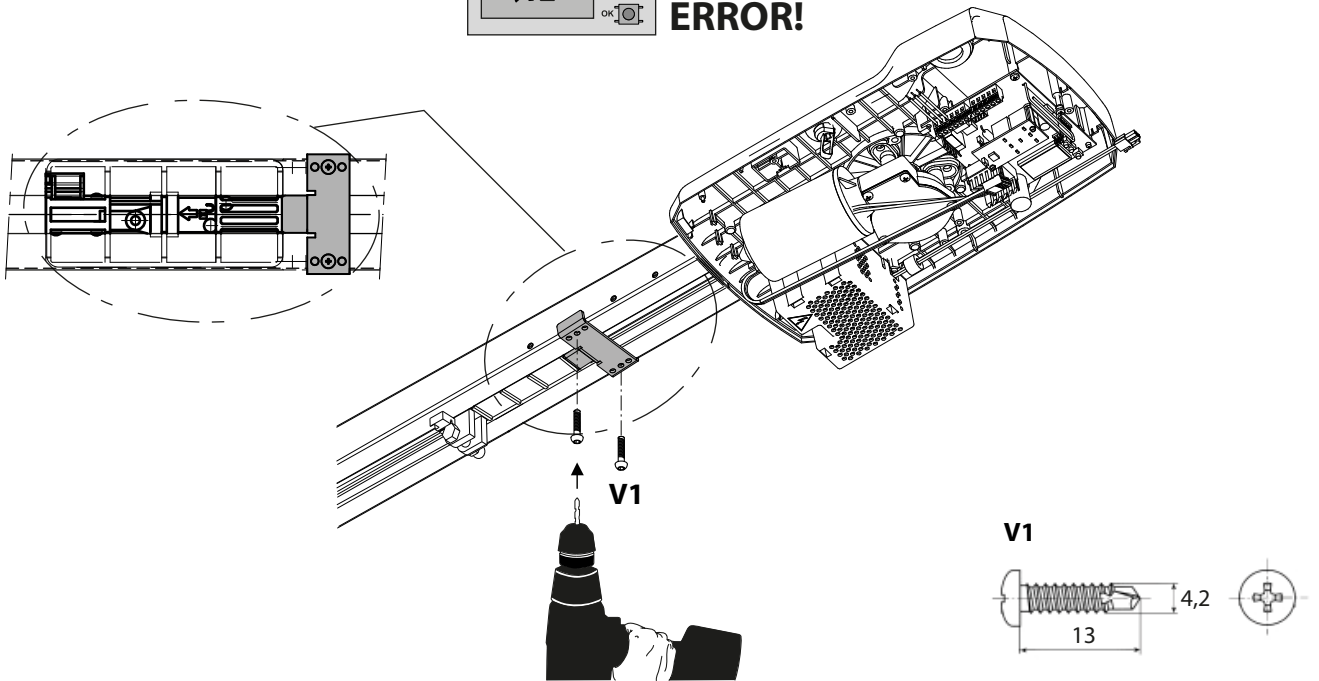
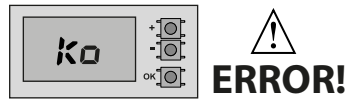
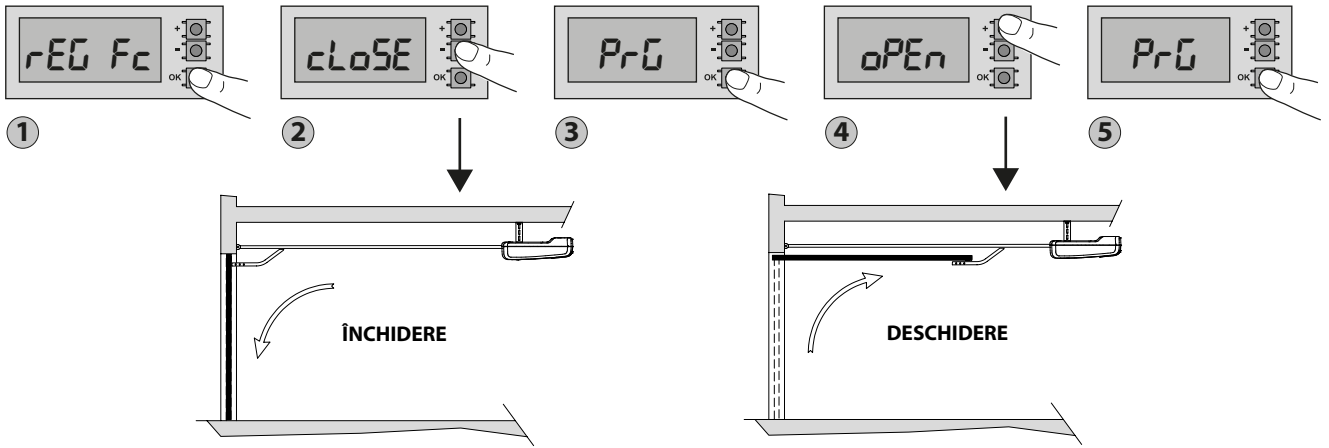
Q ȘTERGEREA TRANSMIȚĂTOARELOR



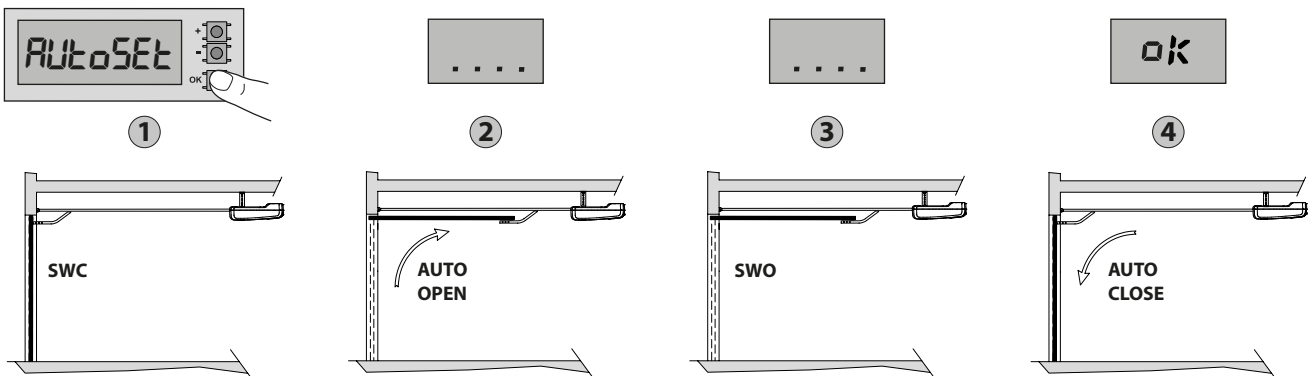
R RESTABILIREA SETĂRII DIN FABRICĂ



S **REGLARE LIMITATOR**

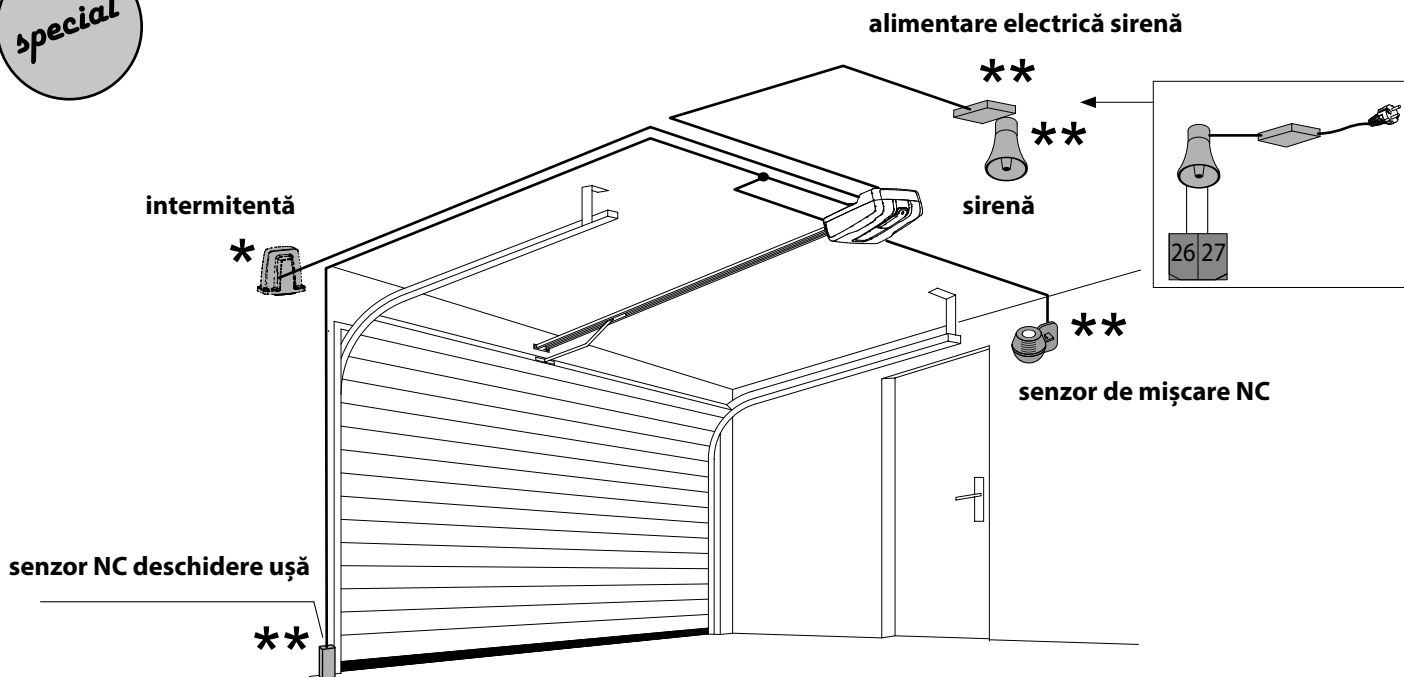


T **SETARE AUTOMATĂ CUPLU DESCHIDERE / ÎNCHIDERE,**





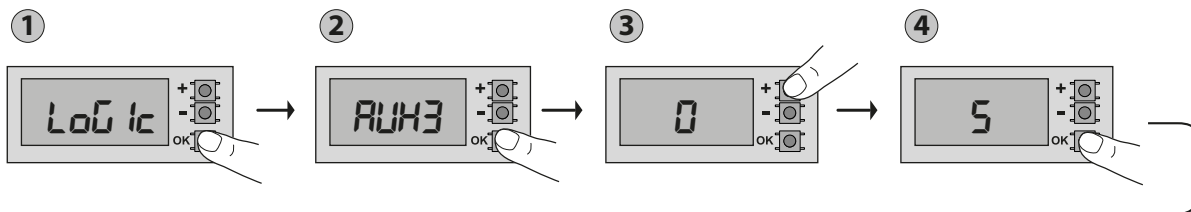
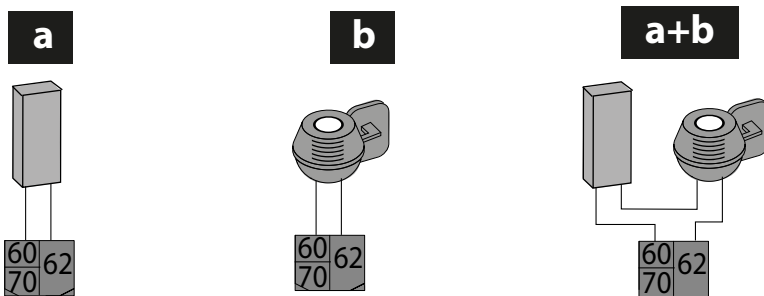
FUNȚIE ALARMĂ



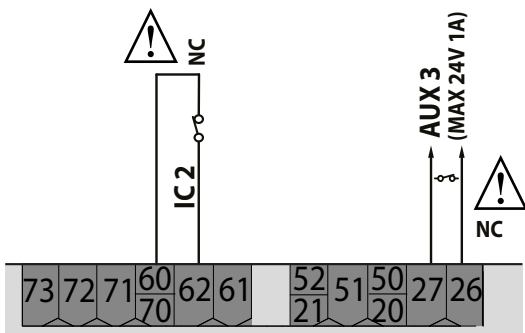
** produs non-BFT, nu este furnizat



CAZURI DE INSTALARE

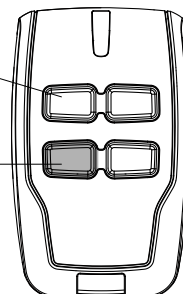


AUH3=5

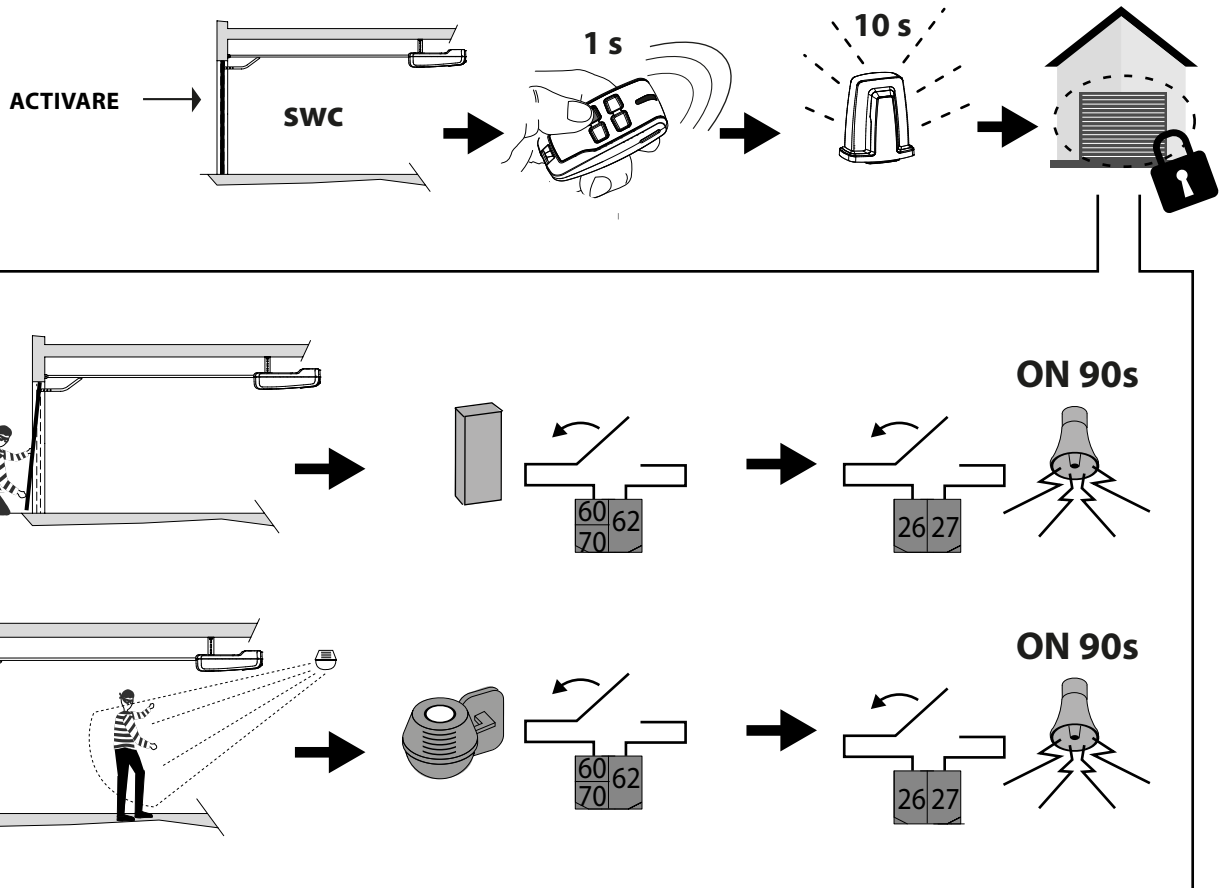


T1=5trE
(T2,T3)

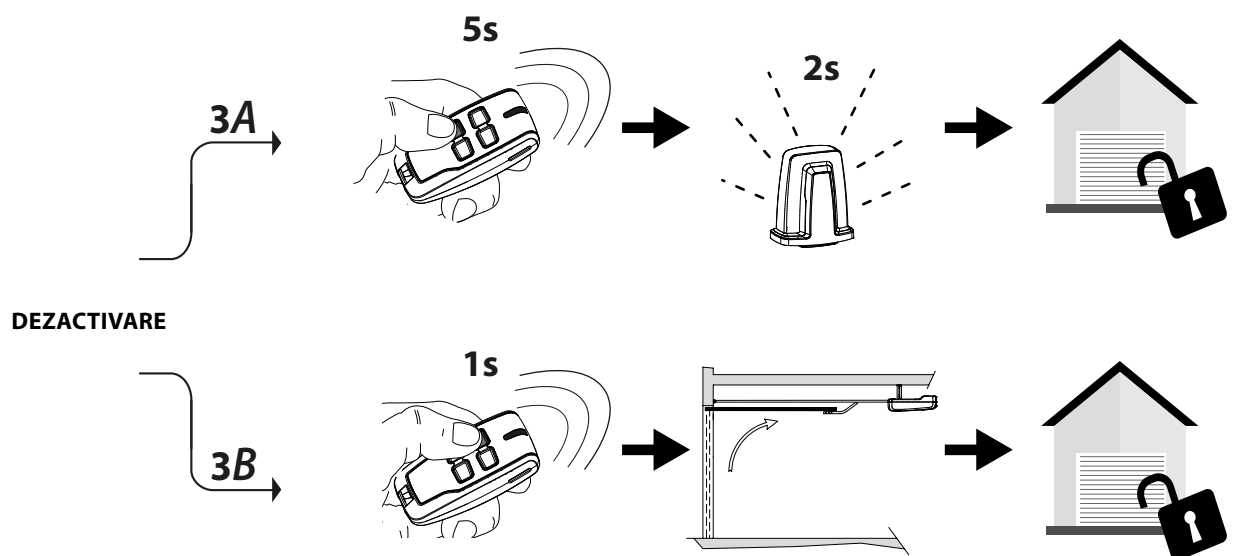
T4=
Dispozitiv de activare/dezactivare alarmă



special 2

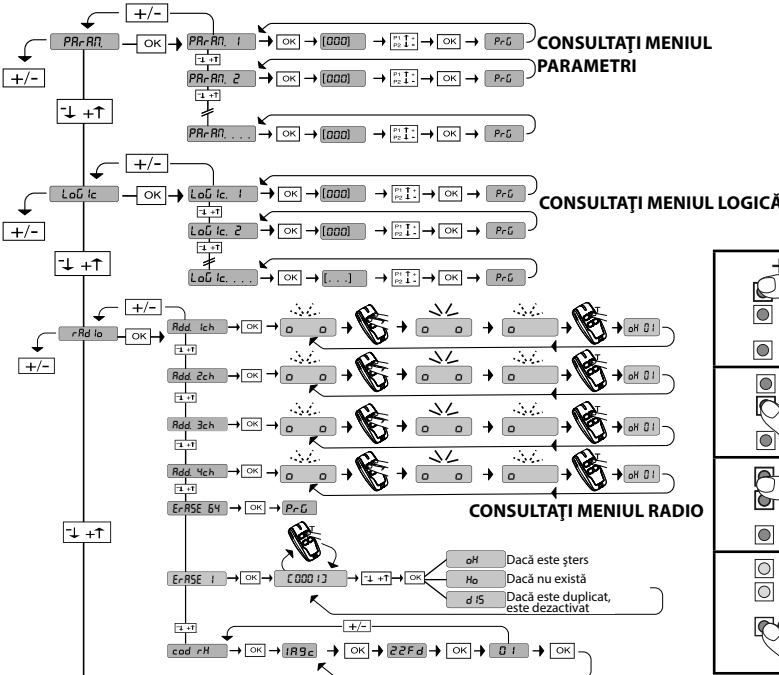
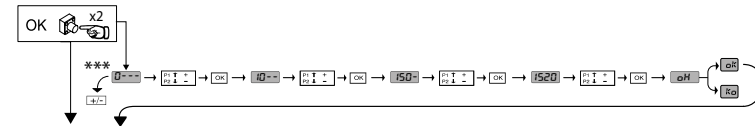


special 3



ACCES MENIURI Fig. 2

*** Introducere parolă. Solicitare cu logica nivelului de protecție setată la 1, 2, 3, 4

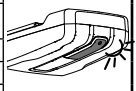


LEGENDA

- + ↑ Derulare în sus
- ↓ Derulare în jos
- OK ↵ Confirmare / Pornire afișaj
- +/- leșire meniu

	<ul style="list-style-type: none"> Comandă de deschidere ≥ 2 sec Programare manuală transmițător ca pornire
	<ul style="list-style-type: none"> Comandă de închidere ≥ 2 sec Programare manuală transmițător ca al 2-lea canal radio
	<ul style="list-style-type: none"> ≥ 5 sec Ștergerea comenzilor de la distanță
	<ul style="list-style-type: none"> Meniu de accesare ≥ 5 sec autosetare meniu

Cod de diagnosticare	DESCRIERE	NOTE
SErE	PORNIRE E intrare de pornire externă activată	
SEr i	PORNIRE I intrare de pornire internă activată	
oPEn	Intrare DESCHIDERE activată	
cLS	Intrare ÎNCHIDERE activată	
PEd	Intrare pieton PIET activată	
t iTE	Intrare TEMPORIZATOR activată	
SEoP	Intrare OPRIRE activată	
PhoE	Activarea intrării fotocelulei FOT	
PhoP	Activarea intrării fotocelulei de deschidere FOT OP	
PhcL	Activarea intrării fotocelulei de închidere FOT CL	
bAr	Activarea intrării margine de siguranță BARIERĂ	
bAr c	Activarea intrării marginii de siguranță BARIERĂ cu inversare ACTIVĂ NUMAI ÎN TIMPUL ÎNCHIDERII	
bAr o	Activarea intrării marginii de siguranță BARIERĂ cu inversare ACTIVĂ NUMAI ÎN TIMPUL DESCHIDERII	
SLc	Intrare limitator de închidere motor SWC activată	
SLo	Intrare limitator de deschidere motor SWO activată	
SEt	Placa este pregătită pentru a efectua un ciclu complet de deschidere/inchidere, neîntrerupt de opriri intermediare, pentru a obține cuplul necesar pentru mișcare. AVERTISMENT! Detectare obstacol inactivă	
Er 01	Test fotocelulă eșuat	Verificați conexiunea fotocelulei și/sau setările logice
Er 02	Test margine de siguranță eșuat	Verificați conexiunea marginii de siguranță și/sau setările logice
Er 03	Test fotocelulă deschidere eșuat	Verificați conexiunea fotocelulei și/sau setările logice/parametrilor
Er 04	Test fotocelulă închidere eșuat	Verificați conexiunea fotocelulei și/sau setările logice/parametrilor
Er 06	Test margine de siguranță 8k2 eșuat	Verificați conexiunea marginii de siguranță și/sau setările logice/parametrilor
Er 1H*	Eroare test hardware placă	- Verificați conexiunile la motor - Probleme de hardware cu placa (contactați asistența tehnică)
Er 3H*	Inversare datorită obstacolului - Amperostop	Verificați obstacolele din cale
Er 4H*	Întrerupere energie termică	Permiteți dispozitivului automatizat să se răcească
Er 70 - Er 71 Er 74 - Er 75	Eroare de control intern de supraveghere a sistemului.	Încercați să oprțiți și să reporniți placa. Dacă problema persistă, contactați departamentul de asistență tehnică.
Er 72	Eroare de consistență a parametrilor unității de comandă (logică și parametri)	Apăsând pe OK setările detectate sunt confirmate. Placa va continua să lucreze cu setările detectate. ⚠ Setările plăcii trebuie verificate (parametri și logică)
Er 73	Eroare de parametru pista D	Apăsând pe OK, placa va continua să lucreze cu pista D ca setare implicită. ⚠ Este necesară o setare automată
K01	Setarea automată nu este realizată corect datorită intervenției comenzilor externe. Repetați procedura	
K02	Lăsați să meargă mai puțin de o cursă minimă necesară, în jur de 50 cm.	
K03	Instalația este prea „rezilientă/oscilantă”. Strângeți prin adăugarea unei opritori mecanice la întrerupătorul limită de închidere (cod kit I100025 10005) înainte de a realiza o autosetare suplimentară.	



* H = 0, 1, ..., 9, A, B, C, D, E, F
PRSSuOrd -> OK -> 0000 -> OK -> 1000 -> OK -> 1500 -> OK -> 1520 -> OK -> PRG

TABEL „A” - MENU PARAMETRI - (PRR-RN)

Parametru	min.	max.	Mod implicit	Personal	Definiție	Descriere
t _{CR}	0	180	40		Timp de închidere automată [s]	Timp de așteptare înainte de închiderea automată.
t _{LIGHT}	30	300	90		Durata funcționării luminii de curtoazie [s]	Durata funcționării luminii de curtoazie [s] Timp de activare lampă de curtoazie pe placă
OUTPUT TIME	1	240	10		Durata de activare a ieșirii contorizate [s]	Durata de activare a ieșirii canalului radio temporizat, în secunde
OPd ISL SLOd	7	99	7		Distanță de încetinire în timpul deschiderii [%]	Distanță de încetinire a motorului (motoarelor) în timpul deschiderii, furnizată ca procent din totalul cursei. AVERTISMENT: Odată ce parametrul a fost editat, este necesar un ciclu complet de deschidere/închidere neîntrerupt. AVERTISMENT: când afișajul indică „SET” (SETARE), detectarea obstacolelor nu este activă.
CLd ISL SLOd	7	99	7		Distanță de încetinire în timpul închiderii [%]	Distanță de încetinire a motorului (motoarelor) în timpul închiderii, furnizată ca procent din totalul cursei. AVERTISMENT: Odată ce parametrul a fost editat, este necesar un ciclu complet de deschidere/închidere neîntrerupt. AVERTISMENT: când afișajul indică „SET” (SETARE), detectarea obstacolelor nu este activă.
PRRt RL OPEn INU	1	99	20		Deschidere parțială [%]	Distanță de deschidere parțială ca procent din deschiderea totală după activarea comenzii pentru pietoni PIET.
OPFORCE	1	99	75		Forța canatului în timpul deschiderii [%]	Forță exercitată de canat/canaturi în timpul deschiderii. Aceasta este procentul de forță exercitată, dincolo de forța stocată în timpul ciclului de setare automată (și actualizată ulterior), înainte de generarea unei alarme de obstacol. Parametrul este setat automat cu ajutorul funcției de setare automată. AVERTISMENT: Aceasta influențează direct forța de impact: asigurați-vă că cerințele de siguranță actuale sunt respectate cu valoarea setată (*). Instalați dispozitive de siguranță anti-strivire, unde este necesar (**).
CLSFORCE	1	99	75		Forța canatului în timpul închiderii [%]	Forță exercitată de canat/canaturi în timpul închiderii. Aceasta este procentul de forță exercitată, dincolo de forța stocată în timpul ciclului de setare automată (și actualizată ulterior), înainte de generarea unei alarme de obstacol. Parametrul este setat automat cu ajutorul funcției de setare automată. AVERTISMENT: Aceasta influențează direct forța de impact: asigurați-vă că cerințele de siguranță actuale sunt respectate cu valoarea setată (*). Instalați dispozitive de siguranță anti-strivire, unde este necesar (**).
PSRUe	0	1	1		Energie oprită activare	0 Energie oprită DEZACTIVATĂ, adică alimentarea electrică a accesoriilor (terminale 50-51) este tot timpul prezentă. (Consultați Fig. M) 1 Energie oprită ACTIVĂ, adică alimentarea electrică a accesoriilor (terminale 50-51) este dezactivată când bariera este oprită. (Consultați Fig. M)
Photo IS. SPRAE	0	50	0		Spațiu pentru dezactivarea fotocelulelor de închidere	Dezactivează citirea intrărilor configurate ca fotocelule, în apropierea limitatorului de închidere. 0= fără dezactivare 50= dezactivare maximă
CL SPEED	25	99	45		Viteză închidere [%]	Procent din viteza maximă care poate fi atinsă de motor (motoare) în timpul închiderii. AVERTISMENT: Odată ce parametrul a fost editat, este necesar un ciclu complet de deschidere/închidere neîntrerupt. AVERTISMENT: când afișajul indică „SET” (SETARE), detectarea obstacolelor nu este activă.
RR INTE-RRANCE	0	250	0		Programare număr de operații pentru prag de întreținere [de ordinul sutelor]	Vă permite să setați un număr de operații după care nevoia de întreținere va fi raportată la ieșirea AUX configurată ca întreținere sau Lampă intermitentă și întreținere.

(* În Uniunea Europeană, se aplică standardul EN 12453 pentru limitări de forță și standardul EN 12445 pentru metoda de măsurare.

(**) Forțele de impact pot fi reduse prin utilizarea marginilor deformabile.

TABEL „B” - MENU LOGICĂ - (LOGIC)

Logică	Definiție	Mod implicit	Setare de încrucișare utilizată	Elemente opționale																					
t _{CR}	Timp de închidere automată	0	0 1	Logica nu este activată Pornire închidere automată																					
STEP-by-STEP PLOWING	Mișcare pas cu pas	0	0 1	Intrări configurate ca Pornire E, Pornire I, acționare Pieton cu logică cu 4 pași. Intrări configurate ca Pornire E, Pornire I, acționare Pieton cu logică cu 3 pași. Impuls în timpul închiderii, inversează mișcarea.																					
				<table border="1"> <thead> <tr> <th colspan="3">STEP-by-STEP PLOWING</th> </tr> <tr> <th></th> <th>3 step</th> <th>4 step</th> </tr> </thead> <tbody> <tr> <td>ÎNCHIS</td> <td></td> <td>deschide</td> </tr> <tr> <td>ÎN TIMPUL ÎNCHIDERII</td> <td>deschide</td> <td>oprire</td> </tr> <tr> <td>DEȘCHIDERE</td> <td>închide</td> <td>închide</td> </tr> <tr> <td>ÎN TIMPUL DEȘCHIDERII</td> <td>oprire + TCA</td> <td>oprire + TCA</td> </tr> <tr> <td>DUPĂ OPRIRE</td> <td>deschide</td> <td>deschide</td> </tr> </tbody> </table>	STEP-by-STEP PLOWING				3 step	4 step	ÎNCHIS		deschide	ÎN TIMPUL ÎNCHIDERII	deschide	oprire	DEȘCHIDERE	închide	închide	ÎN TIMPUL DEȘCHIDERII	oprire + TCA	oprire + TCA	DUPĂ OPRIRE	deschide	deschide
STEP-by-STEP PLOWING																									
	3 step	4 step																							
ÎNCHIS		deschide																							
ÎN TIMPUL ÎNCHIDERII	deschide	oprire																							
DEȘCHIDERE	închide	închide																							
ÎN TIMPUL DEȘCHIDERII	oprire + TCA	oprire + TCA																							
DUPĂ OPRIRE	deschide	deschide																							

ROMÂNĂ

Logică	Definiție	Mod implicit	Setare de încrucișare utilizată	Elemente opționale
Sb nou	Mișcare pe opritor	0	0	Logică inactivă
			1	Activează inversarea mișcării când oprește la opritor
PrE-RLAr1	Pre-alarmă	0	0	Lampa intermitentă se aprinde în același timp cu pornirea motorului (motoarelor).
			1	Lampa intermitentă se aprinde cu aprox. 3 secunde înainte ca motorul (motoarele) să pornească.
hold-to-run	„Om mort”	0	0	Funcționare cu impuls.
			1	Mod „Om mort”. Intrarea 61 este configurată ca DESCHIDERE. Intrarea 62 este configurată ca ÎNCHIDERE. Funcționarea continuă atât timp cât tastele DESCHIDERE sau ÎNCHIDERE sunt menținute apăsat.
			2	Mod „Om mort” de urgență. Funcționare cu impuls uzuală. Dacă placa nu reușește să testeze dispozitivul de siguranță (fotocelulă sau margine de siguranță, ErOx) de 3 ori la rând, dispozitivul este comutat la modul „Om mort” care va rămâne activ până când tastele DESCHIDERE sau ÎNCHIDERE sunt eliberate. Intrarea 61 este configurată ca DESCHIDERE. Intrarea 62 este configurată ca ÎNCHIDERE.
			3	Funcția de vigilență în timpul închiderii. Intrarea 61 este configurată ca DESCHIDERE. Intrarea 62 este configurată ca ÎNCHIDERE. Manevra de deschidere apare automat, manevra de închidere continuă până când este apăsat butonul de control (ÎNCHIDERE).
bl oPEn	Impulsuri de blocare în timpul deschiderii	0	0	Impulsul de la intrările configurate ca Pornire E, Pornire I, PIET are efect în timpul deschiderii.
			1	Impulsul de la intrările configurate ca Pornire E, Pornire I, PIET nu are efect în timpul deschiderii.
SAFE 1	Configurarea intrării de siguranță SIGURANȚĂ 1. 72	6	0	Intrare configurată ca Fot (fotocelulă).
			1	Intrare configurată ca test Fotocelulă (fotocelulă testată).
			2	Intrare configurată ca desc Fot (fotocelulă activă numai în timpul deschiderii).
			3	Intrare configurată ca test desc Fot (fotocelulă testată activă numai în timpul deschiderii).
SAFE 2	Configurarea intrării de siguranță SIGURANȚĂ 2. 73	4	4	Intrare configurată ca înc Fot (fotocelulă activă numai în timpul închiderii).
			5	Intrare configurată ca test înc Fot (fotocelulă testată activă numai în timpul închiderii).
			6	Intrare configurată ca Barieră, margine de siguranță.
			7	Intrare configurată ca Barieră, margine de siguranță testată.
			8	Intrare configurată ca Barieră 8k2 (Inactivă pe SAFE 2).
			9	Intrare configurată ca DESC barieră, margine de siguranță cu inversare activă numai în timpul deschiderii. Dacă are loc închiderea, mișcarea se oprește.
			10	Intrare configurată ca TEST DESC barieră, margine de siguranță testată cu inversare activă numai în timpul deschiderii. Dacă are loc închiderea, mișcarea se oprește.
			11	Intrare configurată ca DESC barieră 8k2, margine de siguranță cu inversare activă numai în timpul deschiderii. Dacă are loc închiderea, mișcarea se oprește (Inactivă pe SAFE 2).
			12	Intrare configurată ca ÎNC barieră, margine de siguranță cu inversare activă numai în timpul închiderii. Dacă are loc deschiderea, mișcarea se oprește.
			13	Intrare configurată ca TEST ÎNC barieră, margine de siguranță testată cu inversare activă numai în timpul închiderii. Dacă are loc deschiderea, mișcarea se oprește.
14	Intrare configurată ca ÎNC barieră 8k2, margine de siguranță cu inversare activă numai în timpul închiderii. Dacă are loc deschiderea, mișcarea se oprește (Inactivă pe SAFE 2).			
15	NEUTILIZAT			
16	Intrare configurată ca STOP 8k2 (Inactivă pe SAFE 2).			
ic 1	Configurarea intrării comenzii IC 1. 61	0	0	Intrare configurată ca Pornire E.
			1	Intrare configurată ca Pornire I.
			2	Intrare configurată ca Deschidere.
			3	Intrare configurată ca Închidere.
ic 2	Configurarea intrării comenzii IC 2. 62	4	4	Intrare configurată ca Pieton.
			6	Intrare configurată ca Temporizator.
			6	Intrare configurată ca Temporizator pentru pieton.
ich	Configurare comandă canal radio 1	0	0	Comandă radio configurată ca START E.
			1	Comandă radio configurată ca START I.
			2	Comandă radio configurată ca Deschidere.
2ch	Configurare comandă canal radio 2	12	3	Comandă radio configurată ca Închidere
			4	Comandă radio configurată ca Piet
			5	Comandă radio configurată ca STOP
3 ch	Configurare comandă canal radio 3	9	6	NEUTILIZAT
			7	NEUTILIZAT
			8	NEUTILIZAT
4 ch	Configurare comandă canal radio 4	4	9	Comandă radio configurată ca AUX3 **
			10	Comandă radio configurată ca EXPO1 **
			11	Comandă radio configurată ca EXPO2 **
			12	Comandă radio configurată ca LAMPĂ DE CURTOAZIE
AUX 3	Configurare ieșire AUX 3. 26-27	0	0	Ieșire configurată drept Canal radio monostabil.
			1	Ieșire configurată ca SCA (lumină deschidere poartă).
			2	Ieșire configurată ca și comandă lumină de curtoazie.
			3	NEUTILIZAT
			4	NEUTILIZAT
			5	Ieșirea nu este configurată ca alarmă (Fig. <i>special</i>). În modul auto, T4 al transmițătorului stocat devine activatorul/dezactivatorul de alarmă.
			6	NEUTILIZAT
			7	NEUTILIZAT
			8	NEUTILIZAT
			9	Ieșire configurată ca Întreținere
			10	NEUTILIZAT
			11	NEUTILIZAT
			12	NEUTILIZAT
			13	Ieșire configurată ca stare ușă închisă
			14	Ieșire configurată drept Canal radio bistabil
			15	Ieșire configurată drept Canal radio temporizat
16	Ieșire configurată ca stare ușă deschisă			

ROMÂNĂ

D814254-0AR22_04

Logică	Definiție	Mod implicit	Setare de încrucișare utilizată	Elemente opționale
Protection LEVEL	Setarea nivelului de protecție	0	0	A - Parola nu este necesară pentru a avea acces la meniurile de programare B - Permite memorarea fără fir a transmisițiilor. Operațiile în acest mod sunt efectuate în apropierea panoului de comandă și nu necesită acces: - Apăsând succesiv tasta ascunsă și tasta normală (T1-T2-T3-T4) a unui transmițător care a fost deja memorat în modul standard prin meniul radio. - Apăsând în interval de 10 sec. tasta ascunsă și cea normală (T1-T2-T3-T4) a unui transmițător care trebuie să fie memorat. Receptorul iese din modul de programare după 10 secunde: puteți utiliza acest timp pentru a introduce alte transmisiții noi prin repetarea pasului anterior. C - Permite adăugarea automată fără fir a clonelor. Permite clonelor generate cu programatorul universal și reproducătoarelor programate să fie adăugate în memoria receptorului. D - Permite adăugarea automată fără fir a reproducătoarelor. Permite ca reproducătoarele programate să fie adăugate în memoria receptorului. E - Parametrii plăcii pot fi modificați prin rețeaua U-link
			1	A - Vi se solicită să introduceți parola pentru a avea acces la meniurile de programare Parola implicită este 1234. Nu se modifică comportamentul funcțiilor B - C - D - E de la setarea logică 0
			2	A - Vi se solicită să introduceți parola pentru a avea acces la meniurile de programare Parola implicită este 1234. B - Memorarea fără fir a transmisițiilor este dezactivată. C - Adăugarea automată fără fir a clonelor este dezactivată. Nu se modifică comportamentul funcțiilor D - E de la setarea logică 0
			3	A - Vi se solicită să introduceți parola pentru a avea acces la meniurile de programare Parola implicită este 1234. B - Memorarea fără fir a transmisițiilor este dezactivată. D - Adăugarea automată fără fir a reproducătoarelor este dezactivată. Nu se modifică comportamentul funcțiilor C - E de la setarea logică 0
			4	A - Vi se solicită să introduceți parola pentru a avea acces la meniurile de programare Parola implicită este 1234. B - Memorarea fără fir a transmisițiilor este dezactivată. C - Adăugarea automată fără fir a clonelor este dezactivată. D - Adăugarea automată fără fir a reproducătoarelor este dezactivată. E - Opțiunea de editare a parametrilor plăcii prin rețeaua U-link este dezactivată. Transmisițiile sunt memorate numai utilizând meniul Radio relevant. IMPORTANT: Acest nivel ridicat de securitate împiedică clonele nedorite să obțină acces și, de asemenea, oprește interferențele radio, dacă există.
SERIAL MODE	Mod serial (Identifică modul în care placa este configurată într-o conexiune de rețea BFT).	0	0	Standard SECUNDAR: placa primește și comunică comenzi/diagnosticări/etc.
			1	Standard PRINCIPAL: placa trimite comenzi de activare (PORNIRE, DESCHIDERE, ÎNCHIDERE, PIETON, OPRIRE) altor plăci.
ADDRESS	Adresă	0	[...]	Identifică adresa plăcii de la 0 la 119 într-o conexiune locală de rețea BFT. (consultați secțiunea MODULE OPTIONALE U-LINK)
OPERATION SOST	Inversare obstacol la deschidere	0	0	În timpul închiderii, după detectarea unui obstacol, mișcarea este inversată timp de 2 secunde. În timpul deschiderii, după detectarea unui obstacol, manevra este întreruptă și sistemul de automatizare este blocat.
			1	Atât în timpul închiderii cât și în timpul deschiderii, după detectarea unui obstacol, mișcarea este inversată timp de 2 secunde.
BRTS	BRTS	0	0	Funcționarea standard cu ușile secționale (Observații generale Ref. Fig. 1 și 2)
			1	Funcționarea cu ușile basculante, montate cu accesoriu BRTS (Observații generale Ref. Fig. 3)
EHP 1	Configurarea intrării EXPI1 pe placa de extensie intrare/ieșire. 1-2	2	0	Intrare configurată ca și comandă Pornire E.
			1	Intrare configurată ca și comandă Pornire I.
			2	Intrare configurată ca și comandă Deschidere.
			3	Intrare configurată ca și comandă Închidere.
			4	Intrare configurată ca și comandă Pieton.
			5	Intrare configurată ca și comandă Temporizator.
			6	Intrare configurată ca și comandă Temporizator pieton.
			7	Intrare configurată ca siguranță Fot (fotocelulă).
			8	Intrare configurată ca siguranță desc Fot (fotocelulă activă numai în timpul deschiderii).
			9	Intrare configurată ca siguranță înc Fot (fotocelulă activă numai în timpul închiderii).
			10	Intrare configurată ca siguranță Barieră (margine de siguranță).
			11	Intrare configurată ca DESC barieră de siguranță, margine de siguranță cu inversare activă numai în timpul deschiderii, dacă la închidere mișcarea se oprește.
			12	Intrare configurată ca ÎNC barieră de siguranță, margine de siguranță cu inversare activă numai în timpul închiderii, dacă la deschidere mișcarea se oprește.
			13	Intrare configurată ca siguranță test Fot, fotocelulă testată.
			14	Intrare configurată ca siguranță test Desc fot, fotocelulă testată activă numai în timpul deschiderii.
			15	Intrare configurată ca siguranță test Înc fot, fotocelulă testată activă numai în timpul închiderii.
			16	Intrare configurată ca siguranță Barieră, margine de siguranță testată.
			EHP 2	Configurarea intrării EXPI2 pe placa de extensie intrare/ieșire. 1-3
1	Intrare configurată ca și comandă Pornire I.			
2	Intrare configurată ca și comandă Deschidere.			
3	Intrare configurată ca și comandă Închidere.			
4	Intrare configurată ca și comandă Pieton.			
5	Intrare configurată ca și comandă Temporizator.			
EHP 0	Configurarea ieșirii EXPO1 pe placa de extensie intrare/ieșire 4-5	13	0	Ieșire configurată drept Canal radio monostabil.
			1	Ieșire configurată ca SCA (lumină deschidere poartă).
			2	Ieșire configurată ca și comandă lumină de curtoazie.
			3	NEUTILIZAT
4	NEUTILIZAT			

ROMÂNĂ

Logică	Definiție	Mod implicit	Setare de încrucișare utilizată	Elemente opționale
EHP02	Configurarea ieșirii EXPO2 pe placa de extensie intrare/ieșire 6-7	16	5	NEUTILIZAT
			6	NEUTILIZAT
			7	NEUTILIZAT
			8	NEUTILIZAT
			9	Output configured as Maintenance.
			10	NEUTILIZAT
			11	NEUTILIZAT
			12	NEUTILIZAT
			13	ieșire configurată ca stare ușă
			14	leșire configurată drept Canal radio bistabil
			15	leșire configurată drept Canal radio temporizat
			16	leșire configurată ca stare ușă deschisă

(**) Activ numai dacă ieșirea este configurată drept Canal radio monostabil, Lampă de curtoazie, Lumină de zonă, Lumină pentru trepte, Canal radio bistabil sau Canal radio temporizat.

Configurare ieșire AUX
Logică Aux = 0 - Leșire CANAL RADIO MONOSTABIL. Contactul rămâne închis timp de 1 s când se activează canalul radio.
Logică Aux = 1 - SCA leșire LAMPĂ DESCHIDERE POARTĂ. Contactul rămâne închis în timpul deschiderii și cu canalul deschis, intermitent în timpul închiderii, deschis cu canalul închis.
Logică Aux = 2 - leșire comandă LAMPĂ DE CURTOAZIE. Contactul rămâne activ timp de 90 de secunde după ultima operație.
Logică Aux= 3 - NEUTILIZAT
Logică Aux= 4 - NEUTILIZAT
Logică Aux = 5 - leșire pentru gestionarea alarmei garajului (Fig. <i>special</i>)
Logică Aux= 6 - NEUTILIZAT
Logică Aux= 7 - NEUTILIZAT
Logică Aux= 8 - NEUTILIZAT
Logică Aux = 9 - leșire pentru ÎNTREȚINERE. Contactul rămâne închis odată ce valoarea setată pentru parametrul Întreținere este atinsă, pentru a raporta că întreținerea este necesară.
Logică Aux= 10 - NEUTILIZAT
Logică Aux= 11 - NEUTILIZAT
Logică Aux= 12 - NEUTILIZAT
Logică Aux = 13 - leșire STARE UȘĂ Contactul rămâne închis în timp ce poarta este închisă.
Logică AUX = 14 - leșire CANAL RADIO BISTABIL Contactul își schimbă starea (deschis-inchis) când este activat canalul radio
Logică AUX = 15 - leșire CANAL RADIO TEMPORIZAT Contactul rămâne închis în timp ce poarta este deschisă
Logică AUX=16 - leșire STARE UȘĂ Contactul rămâne închis în timp ce poarta este deschisă
Configurare intrare de siguranță
Logică SIGURANȚĂ = 0 - Intrare configurată ca Fot (fotocelulă) netestată (*). Permite conectarea dispozitivelor care nu sunt echipate cu contacte suplimentare de test. Atunci când fasciculul este întrerupt, fotocelulele sunt active atât în timpul deschiderii, cât și în timpul închiderii. Atunci când fasciculul este întrerupt în timpul închiderii, mișcarea este inversată numai după ce fotocelula este curățată. Dacă nu este utilizat, lăsați conductorul de șuntare introdus.
Logică SIGURANȚĂ = 1 - Intrare configurată ca test FOTOCELULĂ (fotocelulă testată). Pornește testarea fotocelulei la pornirea funcționării. Atunci când fasciculul este întrerupt, fotocelulele sunt active atât în timpul deschiderii, cât și în timpul închiderii. Atunci când fasciculul este întrerupt în timpul închiderii, mișcarea este inversată numai după ce fotocelula este curățată.
Logică SIGURANȚĂ = 2 - Intrare configurată ca Desc fot (fotocelulă activă numai în timpul deschiderii) netestată (*). Permite conectarea dispozitivelor care nu sunt echipate cu contacte suplimentare de test. În cazul în care fasciculul este întrerupt, funcționarea fotocelulei este dezactivată în timpul închiderii. În timpul deschiderii, oprește mișcarea atâta timp cât fasciculul fotocelulei rămâne întrerupt. Dacă nu este utilizat, lăsați conductorul de șuntare introdus.
Logică SIGURANȚĂ = 3 - Intrare configurată ca Test desc fot (fotocelulă testată activă numai în timpul deschiderii). Pornește testarea fotocelulei la pornirea funcționării. În cazul în care fasciculul este întrerupt, funcționarea fotocelulei este dezactivată în timpul închiderii. În timpul deschiderii, oprește mișcarea atâta timp cât fasciculul fotocelulei rămâne întrerupt.
Logică SIGURANȚĂ = 4 - Intrare configurată ca Inc fot (fotocelulă activă numai în timpul închiderii) netestată (*). Permite conectarea dispozitivelor care nu sunt echipate cu contacte suplimentare de test. În cazul în care fasciculul este întrerupt, funcționarea fotocelulei este dezactivată în timpul deschiderii. În timpul închiderii, mișcarea este inversată imediat. Dacă nu este utilizat, lăsați conductorul de șuntare introdus.
Logică SIGURANȚĂ = 5 - Intrare configurată ca Test înç fot (fotocelulă testată activă numai în timpul închiderii). Pornește testarea fotocelulei la pornirea funcționării. În cazul în care fasciculul este întrerupt, funcționarea fotocelulei este dezactivată în timpul deschiderii. În timpul închiderii, mișcarea este inversată imediat.
Logică SIGURANȚĂ = 6 - Intrare configurată ca Barieră (margine de siguranță) netestată (*). Permite conectarea dispozitivelor care nu sunt echipate cu contacte suplimentare de test. Comanda inversează mișcarea timp de 2 sec. Dacă nu este utilizat, lăsați conductorul de șuntare introdus.
Logică SIGURANȚĂ = 7 - Intrare configurată ca Barieră (margine de siguranță testată). Pornește testarea marginii de siguranță la pornirea funcționării. Comanda inversează mișcarea timp de 2 secunde.
Logică SIGURANȚĂ = 8 - Intrare configurată ca Barieră 8k2. Intrare pentru margine rezistivă 8K2. Comanda inversează mișcarea timp de 2 secunde.
Logică SIGURANȚĂ = 9 Intrare configurată ca Desc barieră, margine de siguranță cu inversare activă numai în timpul deschiderii, dacă este activată în timpul închiderii, sistemul de automatizare se oprește (STOP). Permite conectarea dispozitivelor care nu sunt echipate cu contact suplimentar de testare. Acționarea în timpul deschiderii face ca mișcarea să fie inversată timp de 2 secunde, acționarea în timpul închiderii face ca automatizarea să se oprească. Dacă nu este utilizat, lăsați conductorul de șuntare introdus.
Logică SIGURANȚĂ = 10 Intrare configurată ca Test desc barieră, margine de siguranță cu inversare activă numai în timpul deschiderii, dacă este activată în timpul închiderii, sistemul de automatizare se oprește (STOP). Activează testarea marginilor de siguranță la operația de pornire. Acționarea în timpul deschiderii face ca mișcarea să fie inversată timp de 2 secunde, acționarea în timpul închiderii face ca automatizarea să se oprească.
Logică SIGURANȚĂ = 11 Intrare configurată ca Desc barieră 8k2, margine de siguranță 8k2 cu inversare activă numai în timpul deschiderii, dacă este activată în timpul închiderii, sistemul de automatizare se oprește (STOP). Acționarea în timpul deschiderii face ca mișcarea să fie inversată timp de 2 secunde, acționarea în timpul închiderii face ca automatizarea să se oprească.
Logică SIGURANȚĂ = 12 Intrare configurată ca Inc barieră, margine de siguranță cu inversare activă numai în timpul închiderii, dacă este activată în timpul deschiderii, sistemul de automatizare se oprește (STOP). Permite conectarea dispozitivelor care nu sunt echipate cu contact suplimentar de testare. Acționarea în timpul închiderii face ca mișcarea să fie inversată timp de 2 secunde, acționarea în timpul deschiderii face ca automatizarea să se oprească. Dacă nu este utilizat, lăsați conductorul de șuntare introdus.
Logică SIGURANȚĂ = 13 Intrare configurată ca Test inc barieră, margine de siguranță cu inversare activă numai în timpul închiderii, dacă este activată în timpul deschiderii, sistemul de automatizare se oprește (STOP). Activează testarea marginilor de siguranță la operația de pornire. Acționarea în timpul închiderii face ca mișcarea să fie inversată timp de 2 secunde, acționarea în timpul deschiderii face ca automatizarea să se oprească.
Logică SIGURANȚĂ = 14 Intrare configurată ca Inc barieră 8k2, margine de siguranță cu inversare activă numai în timpul închiderii, dacă este activată în timpul deschiderii, sistemul de automatizare se oprește (STOP). Acționarea în timpul închiderii face ca mișcarea să fie inversată timp de 2 secunde, acționarea în timpul deschiderii face ca automatizarea să se oprească.
Logică SIGURANȚĂ = 15 - Neutilizată
Logică SIGURANȚĂ = 16 - Intrare configurată ca OPRIRE 8k2. Comanda întrerupe manevra și blochează sistemul de automatizare.

(*) Dacă sunt instalate dispozitive de tip „D” (așa cum sunt definite de EN12453), conectați-le în mod neverificat, efectuați întreținerea obligatorie cel puțin o dată la șase luni.

Configurare intrare comandă

Logică IC = 0 - Intrare configurată ca Pornire E. Funcționare în conformitate cu logica $5tEP-bY-5tEP \text{ } \overline{flou}$. Pornire externă pentru comanda semaforului.
Logică IC = 1 - Intrare configurată ca Pornire I. Funcționare în conformitate cu logica $5tEP-bY-5tEP \text{ } \overline{flou}$. Pornire internă pentru comanda semaforului.
Logică IC = 2 - Intrare configurată ca Deschidere. Comandă determină deschiderea canaturilor. Dacă intrarea rămâne închisă, canaturile rămân deschise până când contactul este deschis. Când contactul este deschis, dispozitivul automatizat se închide după timpul TCA, unde este activat.
Logică IC = 3 - Intrare configurată ca Închidere. Comandă determină închiderea canaturilor.
Logică IC = 4 - Intrare configurată ca Piet. Comandă determină deschiderea canatului în poziția de deschidere (parțială) pentru pietoni. Funcționare în conformitate cu logica $5tEP-bY-5tEP$.
Logică IC = 5 - Intrare configurată ca Temporizator. Funcționare la fel ca la deschidere, cu excepția închiderii, este garantată chiar și după o întrerupere a alimentării electrice de la rețea.
Logică IC = 6 - Intrare configurată ca Temporizator piet. Comandă determină deschiderea canatului în poziția de deschidere (parțială) pentru pietoni. Dacă intrarea rămâne închisă, canatul rămâne deschis până când contactul este deschis. Dacă intrarea rămâne închisă și este activată o comandă Pornire E, Pornire I sau Deschidere, se efectuează un ciclu complet de deschidere/închidere înainte de a reveni la poziția de deschidere pentru pietoni. Închiderea este garantată chiar și după o întrerupere a alimentării electrice de la rețea.

Configurare intrare de siguranță

Logică SIGURANȚĂ = 0 - Intrare configurată ca Fot (fotocelulă) netestată (*). Permite conectarea dispozitivelor care nu sunt echipate cu contacte suplimentare de test. Atunci când fasciculul este întrerupt, fotocelulele sunt active atât în timpul deschiderii, cât și în timpul închiderii. Atunci când fasciculul este întrerupt în timpul închiderii, mișcarea este inversată numai după ce fotocelula este curățată. Dacă nu este utilizat, lăsați conductorul de șuntare introdus.
Logică SIGURANȚĂ = 1 - Intrare configurată ca test FOTOCELULĂ (fotocelulă testată). Permite testarea fotocelulei la pornirea funcționării. Atunci când fasciculul este întrerupt, fotocelulele sunt active atât în timpul deschiderii, cât și în timpul închiderii. Atunci când fasciculul este întrerupt în timpul închiderii, mișcarea este inversată numai după ce fotocelula este curățată.
Logică SIGURANȚĂ = 2 - Intrare configurată ca Desc fot (fotocelulă activă numai în timpul deschiderii) netestată (*). Permite conectarea dispozitivelor care nu sunt echipate cu contacte suplimentare de test. În cazul în care fasciculul este întrerupt, funcționarea fotocelulei este dezactivată în timpul închiderii. În timpul deschiderii, oprește mișcarea atâta timp cât fasciculul fotocelulei rămâne întrerupt.
Logică SIGURANȚĂ = 3 - Intrare configurată ca test Desc fot (fotocelulă testată activă numai în timpul deschiderii). Permite testarea fotocelulei la pornirea funcționării. În cazul în care fasciculul este întrerupt, funcționarea fotocelulei este dezactivată în timpul închiderii. În timpul deschiderii, oprește mișcarea atâta timp cât fasciculul fotocelulei rămâne întrerupt.
Logică SIGURANȚĂ = 4 - Intrare configurată ca Inc fot (fotocelulă activă numai în timpul închiderii) netestată (*). Permite conectarea dispozitivelor care nu sunt echipate cu contacte suplimentare de test. În cazul în care fasciculul este întrerupt, funcționarea fotocelulei este dezactivată în timpul deschiderii. În timpul închiderii, mișcarea este inversată imediat. Dacă nu este utilizat, lăsați conductorul de șuntare introdus.
Logică SIGURANȚĂ = 5 - Intrare configurată ca test Inc fot (fotocelulă testată activă numai în timpul închiderii). Permite testarea fotocelulei la pornirea funcționării. În cazul în care fasciculul este întrerupt, funcționarea fotocelulei este dezactivată în timpul deschiderii. În timpul închiderii, mișcarea este inversată imediat.
Logică SIGURANȚĂ = 6 - Intrare configurată ca Barieră (margine de siguranță) netestată (*). Permite conectarea dispozitivelor care nu sunt echipate cu contacte suplimentare de test. Comanda inversează mișcarea timp de 2 sec. Dacă nu este utilizat, lăsați conductorul de șuntare introdus.
Logică SIGURANȚĂ = 7 - Intrare configurată ca Barieră (margine de siguranță testată). Permite testarea marginii de siguranță la pornirea funcționării. Comanda inversează mișcarea timp de 2 secunde.
Logică SIGURANȚĂ = 8 - Intrare configurată ca Barieră 8k2. Intrare pentru margine rezistivă 8K2. Comanda inversează mișcarea timp de 2 secunde.
Logică SIGURANȚĂ = 9 - Intrare configurată ca Desc barieră, margine de siguranță cu inversare activă numai în timpul deschiderii, dacă este activată în timpul închiderii, automatizarea se oprește (STOP). Permite conectarea dispozitivelor care nu sunt echipate cu contact suplimentar de testare. Acționarea în timpul deschiderii face ca mișcarea să fie inversată timp de 2 secunde, acționarea în timpul închiderii face ca automatizarea să se oprească. Dacă nu este utilizat, lăsați conductorul de șuntare introdus.
Logică SIGURANȚĂ = 10 - Intrare configurată ca Desc barieră, margine de siguranță verificată cu inversare activă numai în timpul deschiderii, dacă este activată în timpul închiderii, automatizarea se oprește (STOP). Activează testarea marginilor de siguranță la operația de pornire. Acționarea în timpul deschiderii face ca mișcarea să fie inversată timp de 2 secunde, acționarea în timpul închiderii face ca automatizarea să se oprească.
Logică SIGURANȚĂ = 11 - Intrare configurată ca Desc barieră 8k2, margine de siguranță 8k2 cu inversare activă numai în timpul deschiderii, dacă este activată în timpul închiderii, automatizarea se oprește (STOP). Acționarea în timpul deschiderii face ca mișcarea să fie inversată timp de 2 secunde, acționarea în timpul închiderii face ca automatizarea să se oprească.
Logică SIGURANȚĂ = 12 - Intrare configurată ca Inc barieră, margine de siguranță cu inversare activă numai în timpul închiderii, dacă este activată în timpul deschiderii, automatizarea se oprește (STOP) (Fig. D, ref. 3). Permite conectarea dispozitivelor care nu sunt echipate cu contact suplimentar de testare. Acționarea în timpul închiderii face ca mișcarea să fie inversată timp de 2 secunde, acționarea în timpul deschiderii face ca automatizarea să se oprească. Dacă nu este utilizat, lăsați conductorul de șuntare introdus.
Logică SIGURANȚĂ = 13 - Intrare configurată ca test Inc barieră, margine de siguranță verificată cu inversare activă numai în timpul închiderii, dacă este activată în timpul deschiderii, automatizarea se oprește (STOP). Activează testarea marginilor de siguranță la operația de pornire. Acționarea în timpul închiderii face ca mișcarea să fie inversată timp de 2 secunde, acționarea în timpul deschiderii face ca automatizarea să se oprească.
Logică SIGURANȚĂ = 14 - Intrare configurată ca Inc barieră 8k2, margine de siguranță cu inversare activă numai în timpul închiderii, dacă este activată în timpul deschiderii, automatizarea se oprește (STOP). Acționarea în timpul închiderii face ca mișcarea să fie inversată timp de 2 secunde, acționarea în timpul deschiderii face ca automatizarea să se oprească.
Logică SIGURANȚĂ = 15 - NEUTILIZAT
Logică SIGURANȚĂ = 16 - Intrare configurată ca OPRIRE 8k2. Comanda întrerupe manevra și blochează sistemul de automatizare.


(*) Dacă sunt instalate dispozitive de tip „D” (așa cum sunt definite de EN 12453), conectați-le în mod neverificat, efectuați întreținerea obligatorie cel puțin o dată la șase luni.

Configurarea comenzilor canalului radio

Logică CH= 0 - Comandă configurată ca Pornire E. Operațiune conform logicii $PRS-cU-PRS \text{ } \overline{flou}$. Pornire externă pentru comanda semaforului.
Logică CH= 1 - Comandă configurată ca Pornire I. Operațiune conform logicii $PRS-cU-PRS \text{ } \overline{flou}$. Pornire internă pentru comanda semaforului.
Logică CH = 2 - Comandă configurată ca Deschidere. Comandă determină deschiderea canaturilor.
Logică CAN = 3 - Comandă configurată ca Închis. Comandă determină închiderea canaturilor.
Logică CH = 4 - Comandă configurată ca Piet. Comandă determină deschiderea canatului în poziția de deschidere (parțială) pentru pietoni. Operare conform logicii $PRS-cU-PRS$.
Logică CH= 5 - Comandă configurată ca OPRIRE. Comandă efectuează o OPRIRE
Logică CAN = 6 - Comandă configurată ca AUX0. (**) Comandă activează ieșirea AUX0
Logică CAN = 7 - Neutilizat
Logică CAN = 8 - Neutilizat
Logică CAN = 9 - Comandă configurată ca AUX3. (**) Comandă activează ieșirea AUX3
Logică CAN = 10 - Comandă configurată ca EXPO1. (**) Comandă activează ieșirea EXPO1
Logică CAN = 11 - Comandă configurată ca EXPO2. (**) Comandă activează ieșirea EXPO2

(**) Activ numai dacă ieșirea este configurată drept Canal radio monostabil, Lampă de curtoazie, Lumină de zonă, Lumină pentru trepte, Canal radio bistabil sau Canal radio temporizat.

TABLE "C" – RADIO MENU (rRd a)

Logică	Descriere
<i>Add 1ch</i>	Adaugă tastă canal 1 asociază tasta dorită cu comanda canal radio 1.
<i>Add 2ch</i>	Adaugă tastă canal 2 asociază tasta dorită cu comanda canal radio 2.
<i>Add 3ch</i>	Adaugă tastă canal 3 asociază tasta dorită cu comanda canal radio 3.
<i>Add 4ch</i>	Adaugă tastă canal 4 asociază tasta dorită cu comanda canal radio 4.
<i>ErRSE 64</i>	Ștergere listă  AVERTISMENT! Șterge toate transmisoarele memorate din memoria receptorului.
<i>ErRSE 1</i>	Elimină o comandă radio Elimină o comandă radio (în cazul în care duplicatul sau reluarea este dezactivat/ă) Pentru a selecta comanda radio de șters, accesați poziția sau apăsați un buton de pe comanda radio ce urmează a fi ștersă (este afișată poziția)
<i>cod rH</i>	Citire cod receptor Afișează codul receptorului necesar pentru clonarea transmisoarelor.

SPECIFICAȚII TEHNICE

DATE ELECTRICE	
Alimentare electrică	220-230V 50/60Hz
Putere max. absorbită de la rețea	BOTTICELLI SMART BT AV 850: 200W
	BOTTICELLI SMART BT AV 1250: 250W
Consum în așteptare	0,48 W
Alimentare accesorii	24Vcd 300mA
Conexiune dispozitiv iluminare intermitentă	24Vcd Max 5W
Lampă de curtoazie	Lampă cu LED de curtoazie model BFT de 24V $\overline{=}$ 2W
Temperatură de funcționare:	-20°C / +50°C

DATE MECANICE	
Forță de tragere și de împingere	BOTTICELLI SMART BT AV 850: 850N
	BOTTICELLI SMART BT AV 1250: 1250N
Max. canat	BOTTICELLI SMART BT AV 850 : 13m ²
	BOTTICELLI SMART BT AV 250 : 16m ²
Working stroke	TRACK L.=2900 working stroke=2300 mm
	TRACK L.=3500 working stroke=2900 mm
Viteză maximă	BOTTICELLI SMART BT AV 850
	BOTTICELLI SMART BT AV 1250
Manevre în 24 de ore@ MAX+60°C	BOTTICELLI SMART BT AV 850: 50
	BOTTICELLI SMART BT AV 1250: 100
Manevre în 1 oră@ MAX+50°C	10
Instalarea tipică a ușilor sectionale la 20°C	BOTTICELLI SMART BT AV 850: mq 6,7
	BOTTICELLI SMART BT AV 1250: mq 15,7
Reacție de impact	limitator de cuplu integrat pe panoul de comandă
Limitator	Electronic cu CODIFICATOR
Lubrifiere	ungere permanentă
Grad de protecție	IP20
Greutate cap motor	5 kg
Nivel de zgomot	<70dB(A)
Dimensiuni	consultați fig. B

Actuator	Economii anuale	kg CO2
BOTTICELLI SMART BT AV 850	54 kWh/an	19,22 kg CO2
BOTTICELLI SMART BT AV 1250	70 kWh/an	24,92 kg CO2

DATE PRIVIND RECEPTORUL ÎNCORPORAT	
Receptor radio încorporat cu cod de rulare	Frecvență 433,92 MHz
Codificare	algoritm cod de rulare ((ER-Ready))
Nr. combinații	4 miliarde
Nr. max. de comenzi radio care pot fi memorate	63

INSTALARE ACTUATOR Fig.A

Aranjați conexiunile accesoriilor și ale dispozitivelor de siguranță și comandă pentru a ajunge la unitatea motorului, separând conexiunile de tensiune de rețea de conexiunile de tensiune de siguranță foarte joasă (24V).

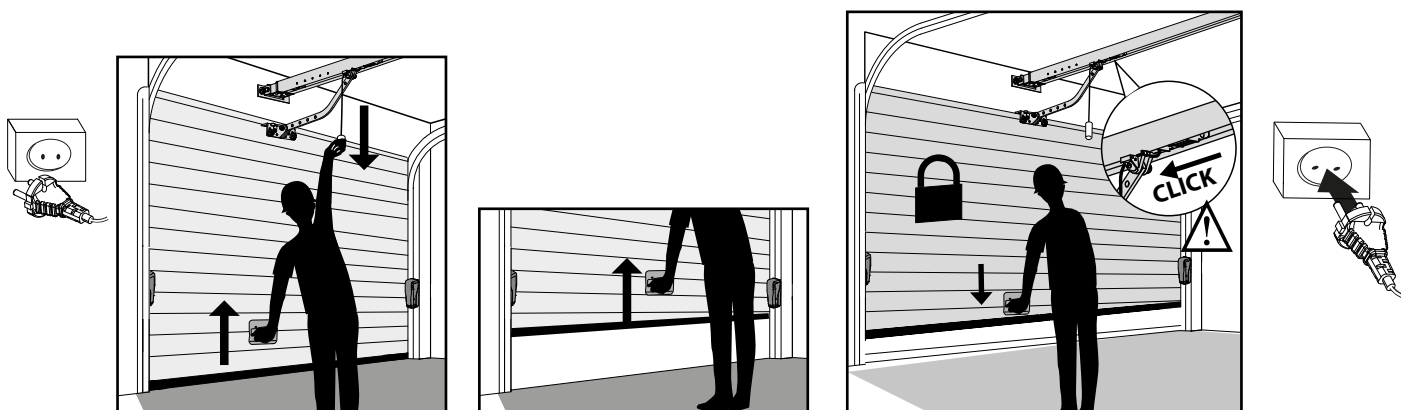
Continuați conectarea urmând indicațiile date în schema de cablare.

Cablurile pentru conexiunea accesoriilor trebuie să fie protejate de un canal de cabluri

Verificări preliminare

- Verificați ca ușa să fie echilibrată.
- Verificați ca ușa să alunece ușor pe parcursul întregii curse.
- Dacă ușa nu a fost instalată de curând, verificați starea de uzură a tuturor componentelor sale.
- Reparați sau înlocuiți piesele defecte sau uzate.
- Fiabilitatea automatizării și siguranța sunt direct influențate de starea structurii ușii.
- Înainte de a monta ușa îndepărtați orice frânhii sau lanțuri inutile și dezactivați orice aparate de prisos.

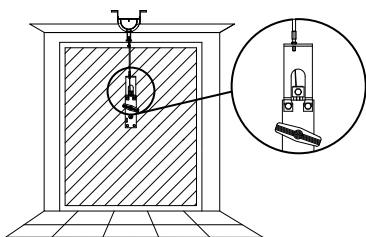
U MANUAL DE UTILIZARE: FUNCȚIONARE MANUALĂ



V ACCESORII

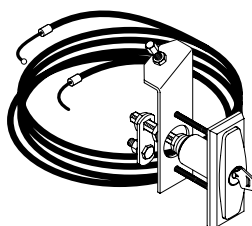
SM1

Dispozitiv de eliberare extern pentru a fi aplicat pe cremona deja montată pe ușa rulantă.



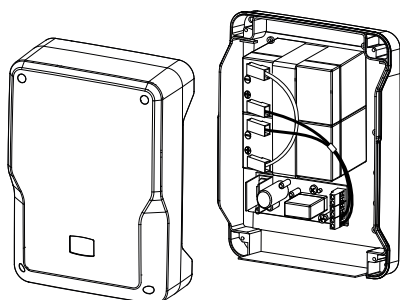
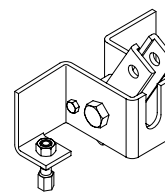
SET/S

Dispozitiv de eliberare extern cu mâner retractabil pentru uși secționale care măsoară maxim 50 mm.

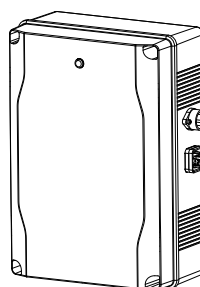


ST

Dispozitiv de eliberare automată pentru uși rulante acționate prin arc. Montat pe brațul de control, eliberează automat bolțul ușii laterale.



BBT BAT CBOX FLAT
Trusă încărcător de baterie.



ECOSOL BOX
Panou pentru alimentarea unui sistem de panouri solare

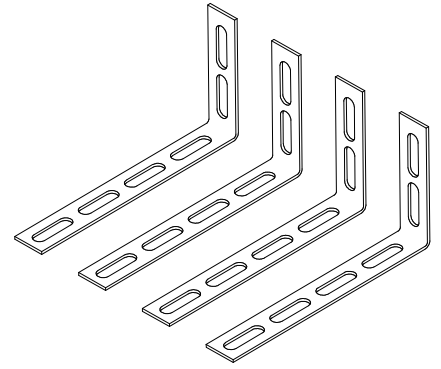




ACCESORII

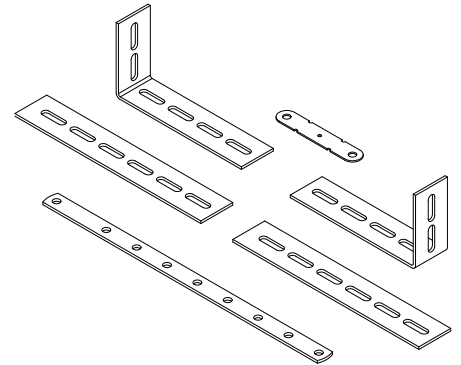
APT S

Console pentru fixarea șinei până la 30 cm de acoperiș.



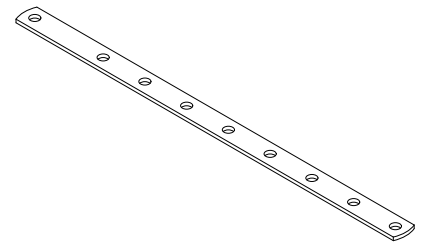
APT

Console pentru fixarea șinei dincolo de 30 cm de la acoperiș.



EXTENSIE BRAȚ DE ACȚIONARE

când este necesar un braț mai lung decât cel standard.



UNIT BEUGEL BLOKKERING WAGEN

voor eindschakelaar in sluiting.

