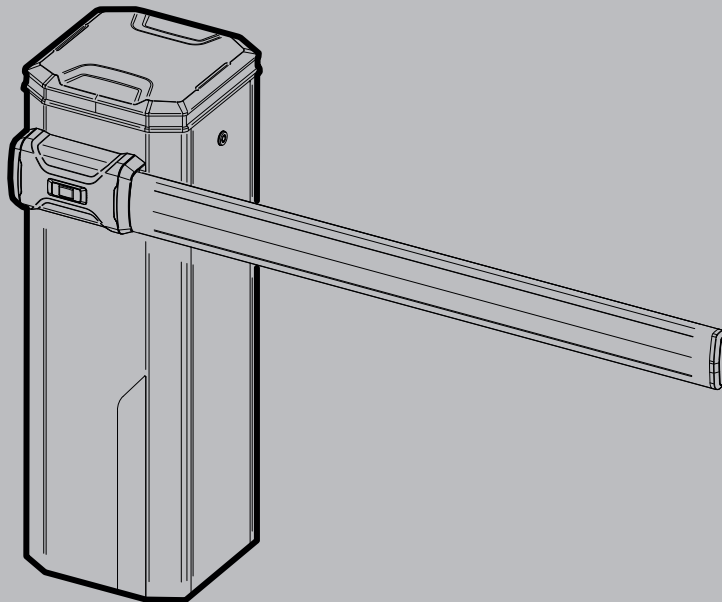


MAXIMA ULTRA 36

D81375820398_12 06-10-25



ISTRUZIONI PER INSTALLAZIONE USO E MANUTENZIONE
INSTRUCTIONS FOR INSTALLATION, USE AND MAINTENANCE
INSTRUCTIONS D'INSTALLATION ET D'ENTRETIEN
INSTALLATIONS, GEBRAUCHS UND WARTUNGSANLEITUNGEN
INSTRUCCIONES PARA LA INSTALACIÓN, EL USO Y EL MANTENIMIENTO

BARRIERA AUTOMATICA
AUTOMATIC BARRIER
BARRIÈRE AUTOMATIQUE
AUTOMATISCHE SCHRANKE
BARRERA AUTOMÁTICA

Attenzione! Leggere attentamente le "Avvertenze" all'interno! **Caution!** Read "Warnings" inside carefully!
Attention! Veuillez lire attentivement les Avertissements qui se trouvent à l'intérieur! **Achtung!** Bitte lesen Sie aufmerksam die „Hinweise“ im Inneren!
¡Atención! Leer atentamente las "Advertencias" en el interior!



AZIENDA CON
SISTEMA DI GESTIONE
CERTIFICATO DA DNV GL
= ISO 9001 =
= ISO 14001 =



GENERALITA'

La barriera automatica elettromeccanica è stata progettata per gestire passaggi con luce fino a 6 metri. E' la soluzione ideale per la gestione veicolare.

DATI TECNICI

Alimentazione.....230Vac/115Vac $\pm 10\%$ 50/60 Hz
Motore 230Vac 910RPM 0,25 kW
Potenza assorbita..... 370 W
Centralina CSB Xtreme
Sicurezza all'urtoEncoder
Tempo di apertura.....0,7 \div 3,9 s *
Lunghezza barra2 \div 6 m
Temp. di esercizio...da -40°C ** a +40°C a ciclo continuo;
.....da +40°C a +55°C a ciclo discontinuo
Manovre in 24h20 000 barra fino a 3 m
..... 5 000 barra fino a 6 m
Grado di protezione.....IP 55
Peso netto.....69 kg
Peso lordo.....72 kg
Livello di pressione sonora a 1 mt.....LpA \leq 70 dB (A)
* I tempi di apertura sono considerati da barra chiusa
a inizio rallentamento, a temperatura ambiente.
** Da -40°C a -20°C con riscaldatore integrato attivo

GENERAL

The automatic electromechanic barrier was designed to manage openings whose maximum width is 6 meters. It is the ideal solution for vehicle management.

TECHNICAL SPECIFICATIONS

Power 230Vac/115Vac $\pm 10\%$ 50/60 Hz
Motor 230Vac 910RPM 0.25 kW
Absorbed power370 W
Control unitCSB Xtreme
Safety to impactEncoder
Opening time.....0.7 \div 3.9 s *
Bar length.....2 \div 6 m
Operating temp-40°C ** to +40°C continuous cycle;
.....+40°C to +55°C discontinuous cycle
Actuations over 24h 20.000 bar length up to 3 m
.....5.000 bar length up to 6 m
Protection classIP 55
Net weight69 kg
Gross weight72 kg
Sound pressure level at 1 mt..... LpA \leq 70 dB (A)
* The opening times are evaluated starting from bar in
closed position at the beginning of the slowdown, at
ambient temperature.
** -40°C to -20°C with integrated heater active

GENERALITES

La barrière automatique électromécanique a été conçue pour gérer les passages avec un espace libre de 6 mètres. C'est la solution idéale pour la gestion des véhicules.

DONNÉES TECHNIQUES

Alimentation..... 230Vac/115Vac $\pm 10\%$ 50/60 Hz
Moteur 230Vac 910Tr/min 0,25 kW
Puissance absorbée370 W
Unité de commandeCSB Xtreme
Sécurité au choc Encodeur
Temps d'ouverture0,7 \div 3,9 s *
Longueur de la barre..... 2 à 6 m
Temp. de service..... de -40°C ** à +40°C cycle continu;
.....de +40°C à +55°C cycle discontinu
Manœuvres en 24h.....20.000 barre jusqu'à 3 m
..... 5.000 barre jusqu'à 6 m
Degré de protection IP 55

Poids net.....69 kg
Poids brut.....72 kg
Niveau de pression acoustique à 1 m LpA \leq 70 dB (A)
* Les temps d'ouverture sont relevés à partir d'une barre fermée au début du ralentissement et à température ambiante.
** De -40°C à -20°C avec chauffage intégré actif

ALLGEMEINES

Die elektromechanische automatische Schranke ist für Durchgänge mit Breite bis zu 6 Metern ausgelegt. Sie ist die ideale Lösung für das Fahrzeugmanagement.

TECHNISCHE DATEN

Stromversorgung..... 230Vac/115Vac $\pm 10\%$ 50/60 Hz
Motor 230Vac 910RPM 0,25 kW
Leistungsaufnahme370 W
SteuergerätCSB Xtreme
StoßsicherheitEncoder
Öffnungsdauer.....0,7 \div 3,9 s *
Baumlänge2 \div 6 m
Betriebstemperatur.....
.....-40°C ** bis +40°C kontinuierlich Zyklus;
.....+40°C bis +55°C diskontinuierlicher Zyklus
Manöver in 24h.....20 000 Baum bis 3 m
..... 5 000 Baum bis 6 m
Schutzart..... IP 55
Nettogewicht69 kg
Bruttogewicht72 kg
Schalldruckpegel bei 1 m LpA \leq 70 dB (A)
* Die Öffnungsdauer gilt ab dem zu Beginn der Verlangsamung geschlossenen Baum bei Raumtemperatur.
** -40°C bis -20°C Mit aktiver integrierter Heizung

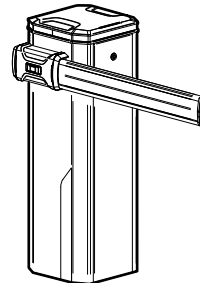
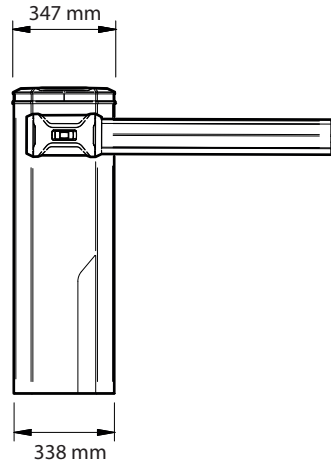
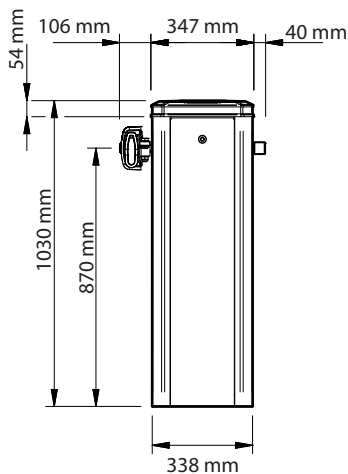
GENERALIDAD

La barrera automática electromecánica ha sido diseñada para gestionar pasos con vano hasta 6 metros. Es la solución ideal para la gestión de vehículos.

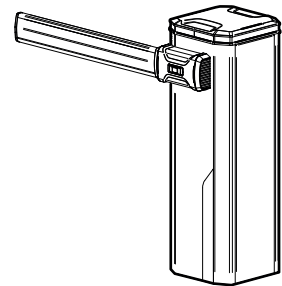
DATOS TÉCNICOS

Alimentación 230Vac/115Vac $\pm 10\%$ 50/60 Hz
Motor 230Vac 910RPM 0,25 kW
Potencia absorbida370 W
CentralitaCSB Xtreme
Seguridad en caso de impacto.....Codificador
Tiempo de apertura0,7 \div 3,9 s *
Longitud barra.....2 \div 6 m
Tiempo de ejercicio...de -40°C ** a +40°C ciclo continuo;
.....de +40°C a +55°C ciclo discontinuo
Maniobras en 24h20 000 barra hasta 3 m
..... 5 000 barra hasta 6 m
Grado de protección..... IP 55
Peso neto.....69 kg
Peso bruto.....72 kg
Nivel de presión acústica a 1 m..... LpA \leq 70 dB (A)
* Los tiempos de apertura se consideran de barra cerrada a inicio de la ralentización, a temperatura ambiente.
** De -40°C a -20°C con calefactor integrado activo

A DIMENSIONI, DIMENSIONS, DIMENSIONS, ABMESSUNGEN, DIMENSIONES

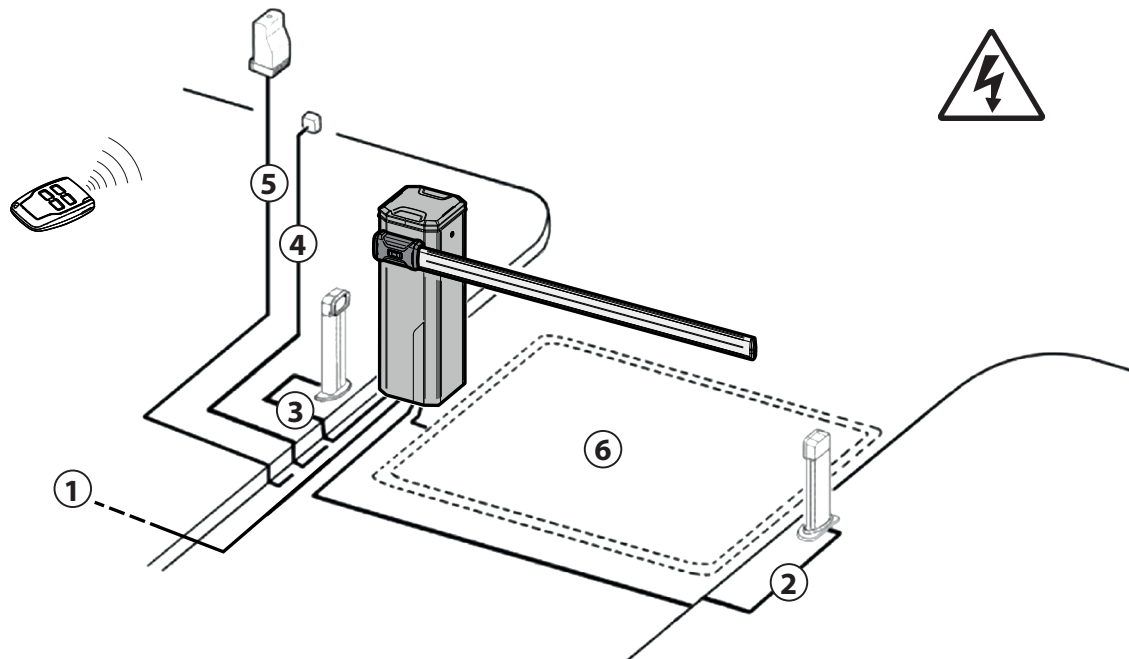


Barriera **DESTRA**
RIGHT barrier
 Barrière **DROITE**
 Schranke **RECHTS**
 Barrera **DERECHA**



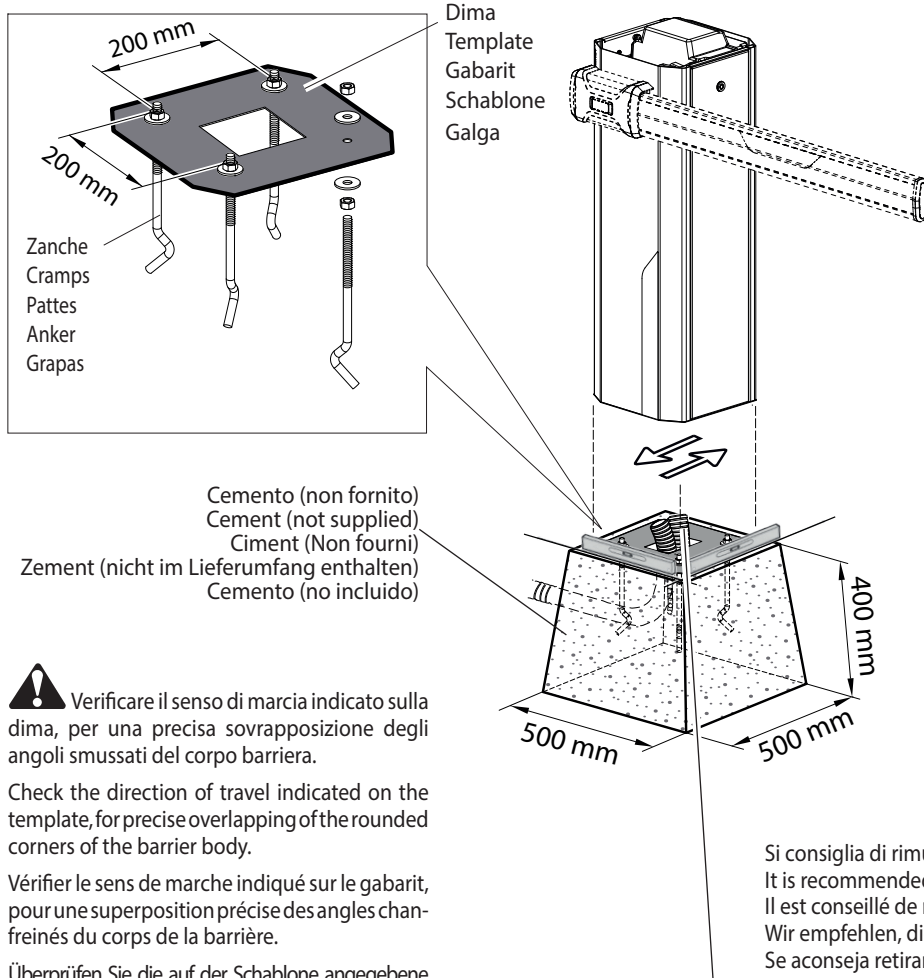
Barriera **SINISTRA**
LEFT barrier
 Barrière **GAUCHE**
 Schranke **LINKS**
 Barrera **IZQUIERDA**

B SCHEMA DI CABLAGGIO, WIRING DIAGRAM, SCHÉMA DE CÂBLAGE, VERKABELUNGSSCHEMA, ESQUEMA DE CABLEADO



①	Linea Monofase / Single-phase line / Ligne monophasée / Einphasenleitung / Linea monofàsica	(2+T) x 1,5mm ²
②	Fotocellula trasmittitore / Transmitter photocell / Photocellule émettrice / Senderfotozelle / Fotocèlula transmissor	2 x 0,5 mm ²
③	Fotocellula ricevitore / Receiver photocell / Photocellule réceptrice / Empfängerfotozelle / Fotocèlula receptor	4 x 0,5 mm ²
④	Selettore a chiave / Key selector / Sèlecteur à clè / Schlüsselschalter / Selector de llave	3 x 0,5 mm ²
⑤	Ricevitore / Receiver / Rècepteur / Empfänger / Receptor	4 x 0,5 mm ²
	Antenna / Antenna / Antenne / Antenne / Antena	RG58
⑥	Rivelatore magnetico / Magnetic detector / Détecteur magnétique / Magnetdetektor / Detector magnético	

C FISSAGGIO STRUTTURA, SECURING THE STRUCTURE, FIXATION À LA STRUCTURE, BEFESTIGUNG DER STRUKTUR, FIJACIÓN A LA ESTRUCTURA



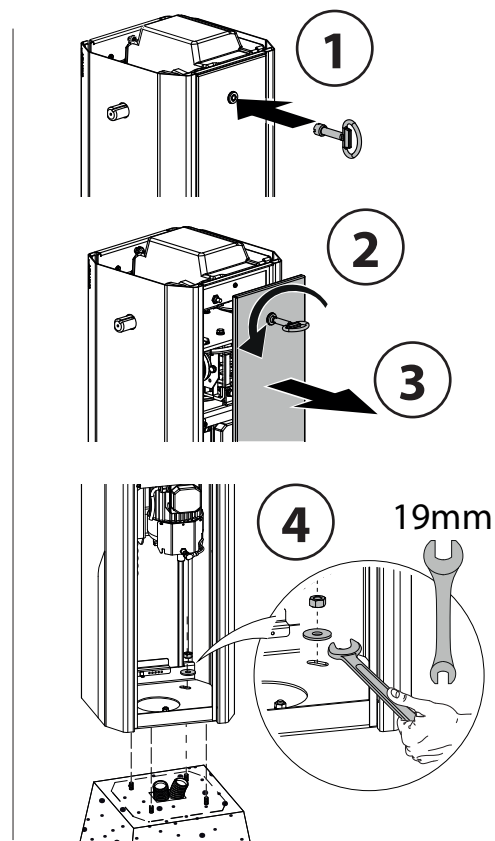
! Verificare il senso di marcia indicato sulla dima, per una precisa sovrapposizione degli angoli smussati del corpo barriera.

Check the direction of travel indicated on the template, for precise overlapping of the rounded corners of the barrier body.

Vérifier le sens de marche indiqué sur le gabarit, pour une superposition précise des angles chanfreinés du corps de la barrière.

Überprüfen Sie die auf der Schablone angegebene Fahrtrichtung auf eine genaue Überlappung der abgerundeten Ecken des Schrankengehäuses.

Comprobar el sentido de la marcha indicado en la galga, para una superposición exacta de los ángulos biselados del cuerpo de la barrera.



Si consiglia di rimuovere la dima prima del fissaggio della barriera.

It is recommended to remove the template before securing the barrier.

Il est conseillé de retirer le gabarit avant de fixer la barrière.

Wir empfehlen, die Schablone vor dem Anbringen der Schranke zu entfernen.

Se aconseja retirar la galga antes de la fijación de la barrera.

Predisporre nella fondazione tubi corrugati per alimentazione e cavi impianto (non forniti).

Arrange in the foundation corrugated tubes for power supply and system cables (not supplied).

Préparer des tubes ondulés dans la fondation pour l'alimentation et les câbles de l'installation (non fournis).

Wellrohre im Fundament für Stromversorgungs- und Systemkabel vorbereiten (nicht im Lieferumfang enthalten).

Disponer en la base tubos corrugados para la alimentación y los cables de la instalación (no incluidos).

D COLLEGAMENTI ELETTRICI, ELECTRICAL CONNECTIONS, BRANCHEMENTS ELECTRIQUES, ELEKTRISCHE ANSCHLÜSSE, CONEXIONES ELÉCTRICAS

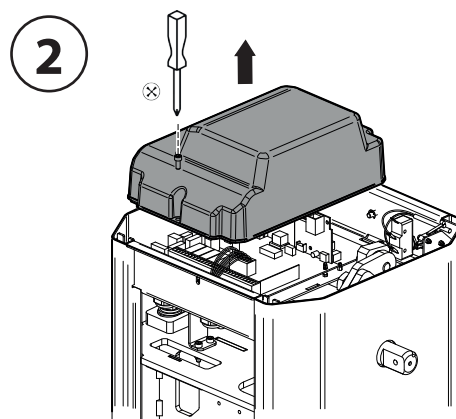
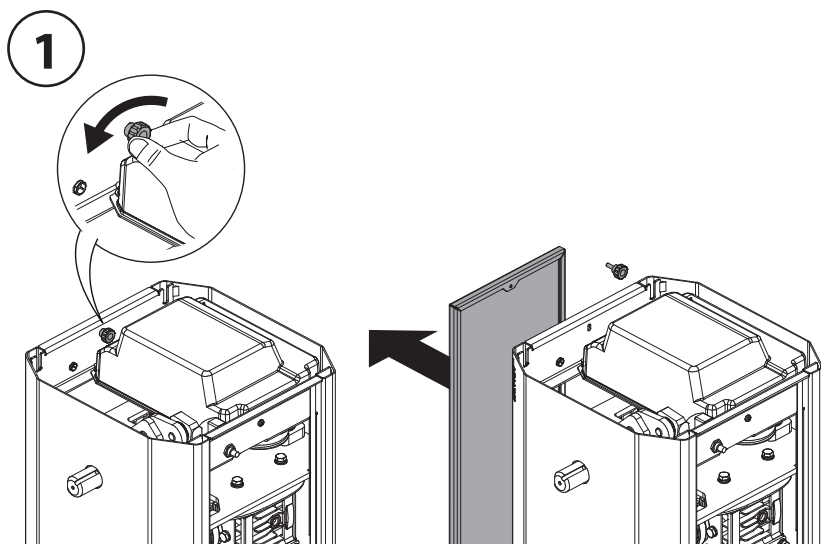


PRIMA DI EFFETTUARE QUALSIASI INTERVENTO SULL'IMPIANTO TOGLIERE L'ALIMENTAZIONE ELETTRICA. BEFORE PERFORMING ANY TASK ON THE EQUIPMENT, CUT OFF THE POWER SUPPLY.

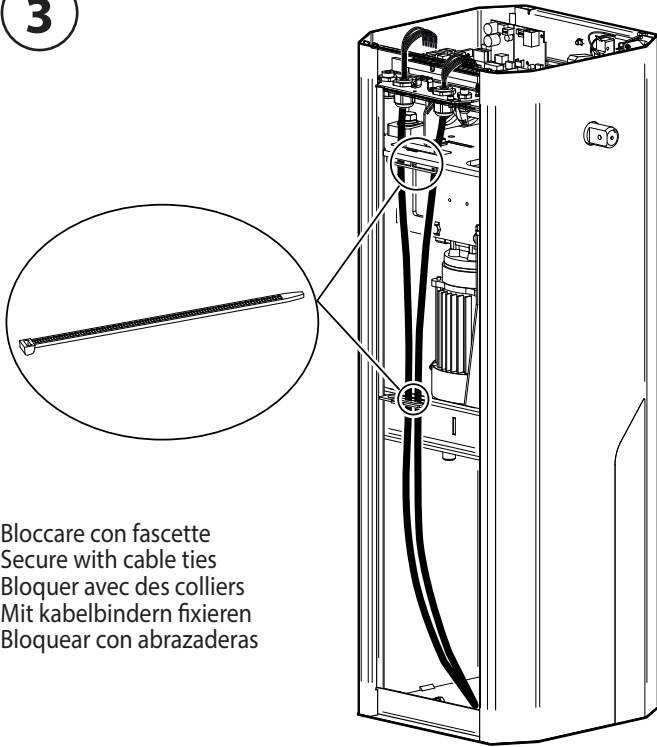
AVANT TOUTE INTERVENTION SUR L'INSTALLATION, COUPER L'ÉLECTRICITÉ.

VOR ALLEN ARBEITEN AN DER ANLAGE IST DIE SPANNUNGSVERSORUNG ZU UNTERBRECHEN.

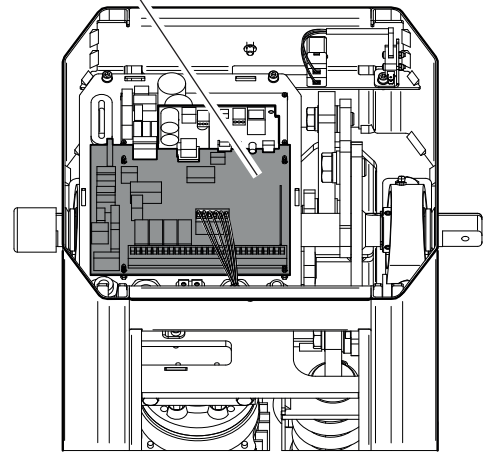
ANTES DE EFECTUAR CUALQUIER INTERVENCIÓN EN LA INSTALACIÓN, CORTAR LA ALIMENTACIÓN ELÉCTRICA.



Rimuovere il coperchio della centralina interna
Remove the cover of the internal control unit
Retirer le couvercle de l'unité de commande interne
Entfernen sie die abdeckung der internen steuereinheit
Retirar la tapa de la centralita interna

3

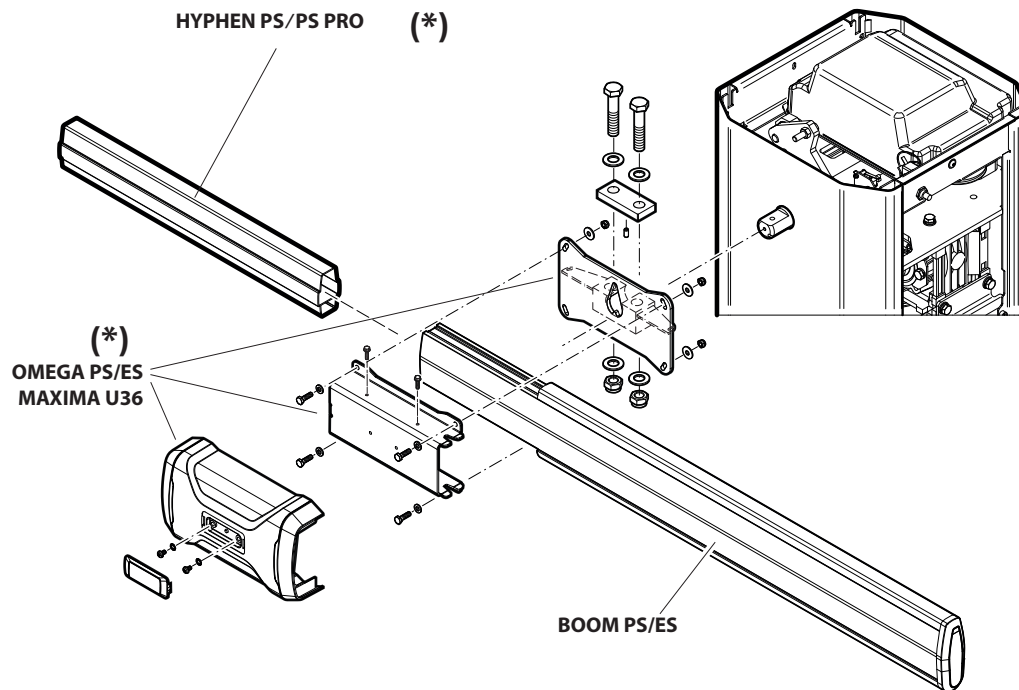
Bloccare con fascette
Secure with cable ties
Bloquer avec des colliers
Mit kabelbindern fixieren
Bloquear con abrazaderas

4**CSB-Xtreme**

Consultare il manuale d'installazione e uso della centralina.
Refer to the use and installation manual of the control unit.
Consulter le manuel d'installation et d'utilisation de l'unité de commande.
Beachten sie die montage- und bedienungsanleitung der steuereinheit.
Consultar el manual de instalación y uso de la centralita.

E INSTALLAZIONE BARRA, BAR INSTALLATION, INSTALLATION DE LA LISSE, MONTAGE DES BAUMES, INSTALCIÓN DE LA BARRA

Immagine indicativa / Indicative image / Image indicative / Indikatives Bild / Imagen indicativa



(*) Consultare il manuale d'installazione e uso del prodotto.
See the product installation and use manual.
Voir le manuel d'installation et d'utilisation du produit.
Siehe das Handbuch zur Installation und Verwendung des Produkts.
Ver el manual de instalación y uso del producto.

F ALLINEAMENTO BARRA, BAR ALIGNMENT, ALIGNEMENT DE LA BARRE, AUSRICHTUNG DES BAUMES, ALINEACIÓN DE LA BARRA

1



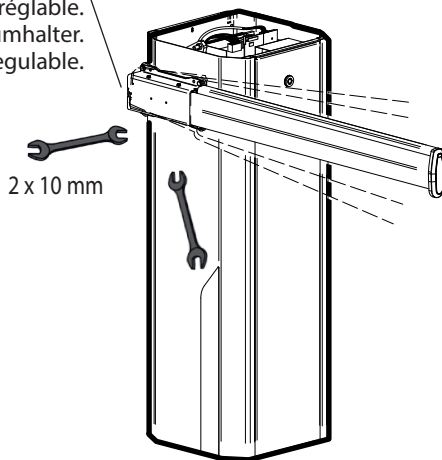
Collegare elettricamente la centralina (vedi istruzioni CSB-Xtreme).
Electrically connect the control unit (see CSB-Xtreme instructions).
Brancher l'unité de commande à l'électricité (voir instructions CSB-Xtreme).
Die Steuereinheit elektrisch anschließen (siehe Anleitung CSB-Xtreme).
Conectar la centralita a la electricidad (véanse las instrucciones CSB-Xtreme).



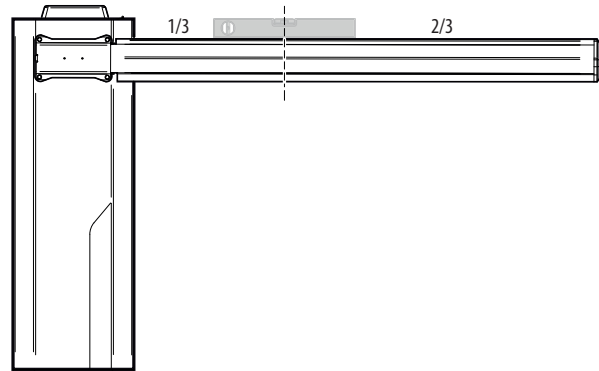
Dare il comando "START" per portare la barra in posizione orizzontale.
 Use the "Start" command to bring the bar in horizontal position.
 Donner la commande de « DÉPART » pour mettre la barre en position horizontale.
 Geben Sie den Befehl "START" ein, um den Baum in die horizontale Position zu bringen.
 Ejecutar el mando "START" para colocar la barra en posición horizontal.

PER ALLINEARE LA BARRA AGIRE SUL PORTABARRA REGOLABILE / TO ALIGN THE BAR OPERATE THE ADJUSTABLE BAR HOLDER / POUR ALIGNER LA BARRE, SE SERVIR DU PORTE-BARRE RÉGLABLE / ZUM AUSRICHTEN DER SCHRANKE IST AUF DIE VERSTELLBARE SCHRANKENHALTERUNG EINZUWIRKEN / PARA ALINEAR LA BARRA ACTUAR EN EL PORTABARRA REGULABLE

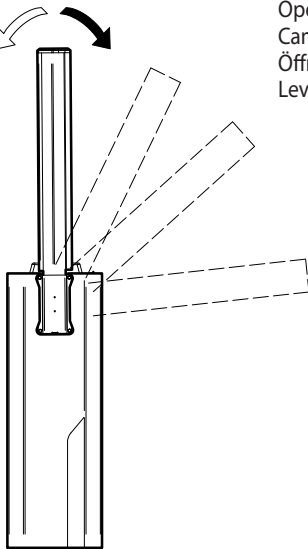
Portabarra regolabile.
 Adjustable bar holder.
 Porte-barre réglable.
 Verstellbarer Baumhalter.
 Portabarra regulable.



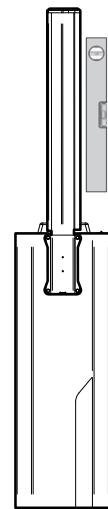
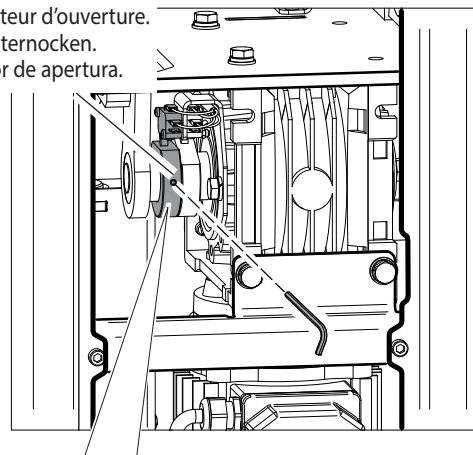
Controllare che la barra sia in posizione orizzontale (vedi immagine).
 Check that the bar is in horizontal position (see image).
 Vérifiez que la barre est en position horizontale (voir image).
 Überprüfen die horizontale Position der baums (siehe Bild).
 Compruebe que la barra esté en posición horizontal (ver imagen).



2



Camma microinterruttore di apertura.
 Opening microswitch cam.
 Came micro-interrupteur d'ouverture.
 Öffnungs-Mikroschalternocken.
 Leva microinterruttore de apertura.



Dare il comando "START" per portare la barra in posizione verticale.

Use the "START" command to bring the bar to vertical position.

Donner la commande de « DÉPART » pour mettre la barre en position verticale.

Geben Sie den Befehl "START" ein, um den Baum in die vertikale Position zu bringen.

Ejecutar el mando "START" para colocar la barra en posición vertical.

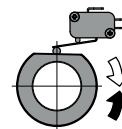
Regolare la barra in verticale agendo sulla camma del finecorsa di apertura.

Adjust the bar vertically operating the cam of the opening limit switch.

Régler la barre à la verticale à l'aide de la came du fin de course d'ouverture.

Stellen sie den baum vertikal ein, indem sie auf den nocken des öffnungsen-schalters wirken.

Regular la barra en vertical actuando en la leva del tope de apertura.



Controllare che la barra sia in posizione verticale.

Check that the bar is in vertical position.

Contrôler que la barre est en position verticale.

Überprüfen Sie, ob sich der Baum in vertikaler Position befindet.

Comprobar que la barra está en posición vertical.

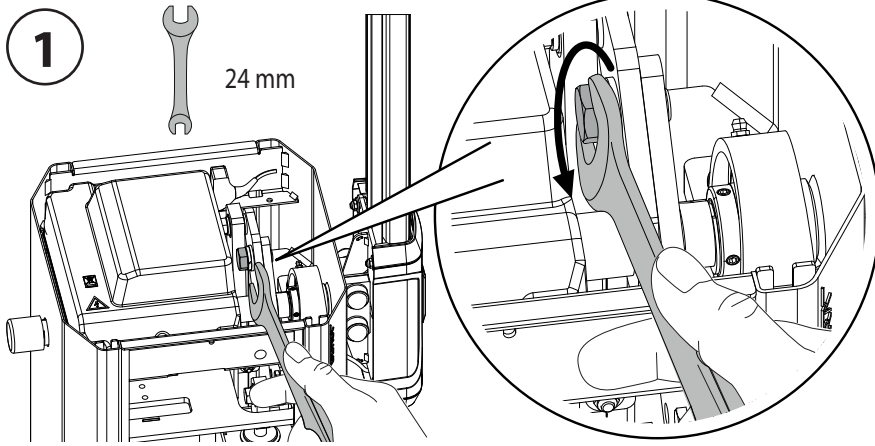
G EQUILBRATURA DELLA BARRA, BALANCING THE ARM, EQUILIBRAGE DE LA BARRE, AUSBALANCIERUNG DES BAUMES, EQUILBRADO DE LA BARRA



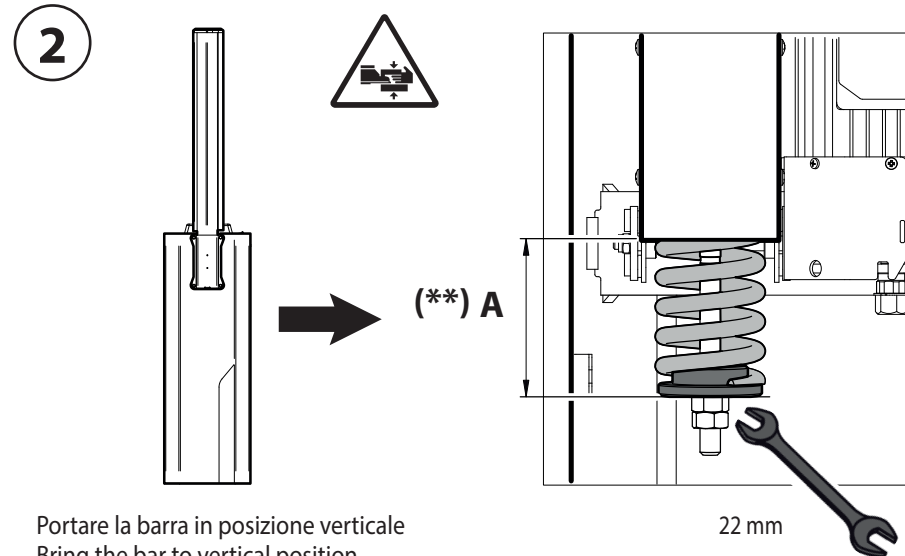
PRIMA DI EFFETTUARE QUALSIASI INTERVENTO SULL'IMPIANTO TOGLIERE L'ALIMENTAZIONE ELETTRICA.
BEFORE PERFORMING ANY TASK ON THE EQUIPMENT, CUT OFF THE POWER SUPPLY.
AVANT TOUTE INTERVENTION SUR L'INSTALLATION, COUPER L'ÉLECTRICITÉ.
VOR ALLEN ARBEITEN AN DER ANLAGE IST DIE SPANNUNGSVERSORGUNG ZU UNTERBRECHEN.
ANTES DE EFECTUAR CUALQUIER INTERVENCIÓN EN LA INSTALACIÓN, CORTAR LA ALIMENTACIÓN ELÉCTRICA.



EFFETTUARE SOLO CON BARRA MONTATA E POSIZIONATA IN VERTICALE
DO IT ONLY WITH THE BAR MOUNTED AND POSITIONED VERTICALLY
À EFFECTUER UNIQUEMENT LORSQUE LA BARRE EST MONTÉE ET À LA VERTICALE
NUR MIT MONTIERTEM UND STEHENDEM BAUM DURCHFÜHREN
EFECTUAR SOLO CON LA BARRA MONTADA Y POSICIONADA EN VERTICAL



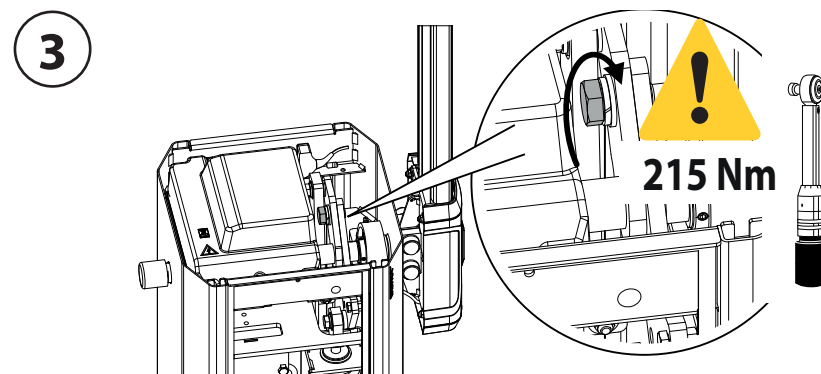
Rimuovere la vite fissaggio della leva
Remove the screw which secures the lever
Retirer la vis fixant le levier
Die Befestigungsschraube des Hebels entfernen
Retirar el tornillo de fijación de la palanca



Portare la barra in posizione verticale
 Bring the bar to vertical position
 Mettre la barre en position verticale
 Den Baum in vertikale Position bringen
 Colocar la barra en posición vertical

Controllare che la barra sia equilibrata; in caso di necessità regolare nuovamente la distanza "A".
 Check that the bar is balanced; if necessary, adjust again the distance "A".
 Contrôler que la barre est équilibrée; en cas de besoin, régler à nouveau la distance « A ».
 Prüfen Sie, ob der Baum ausgewuchtet ist; falls erforderlich, stellen Sie den Abstand "A" erneut ein.
 Comprobar que la barra está equilibrada; en caso de necesidad, regular de nuevo la distancias "A".

() A =** Pre carico molla - vedi H3 **TABELLE TARATURA MOLLE**
 Spring preload - see H3 **SPRINGS CALIBRATION TABLES**
 Précharge du ressort - voir H3 **RESSORT TARAGE LES TABLES**
 Feder vorspan - Wert siehe H3 **FEDERN KALIBRIERUNG TABLE**
 Precarga de la muelle - ver H3 **RESORTE CALIBRACIÓN TABLAS**

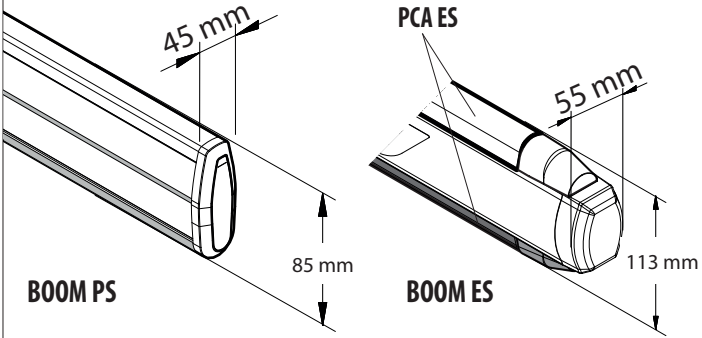


Riposizionare la vite fissaggio della leva
Reposition the screw which secures the lever
Remplacez la vis fixant le levier
Ersetzen Sie die Hebelbefestigungsschraube
Vuelva a colocar el el tornillo de fijación de la palanca

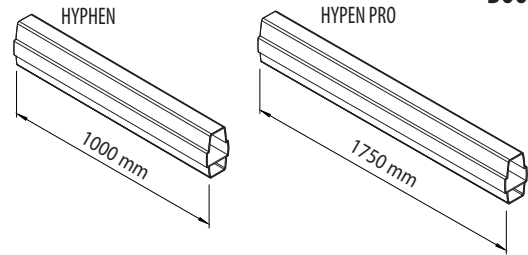
H TARATURA MOLLE, SPRINGS CALIBRATION, RESSORT TARAGE, FEDERN KALIBRIERUNG, RESORTE CALIBRACIÓ

1 ACCESSORI, ACCESSORIES, ACCESSOIRES, ACCESSOIRES, ACCESORIOS

BARRA, BOOM, LISSE, STANGEN, BARRA



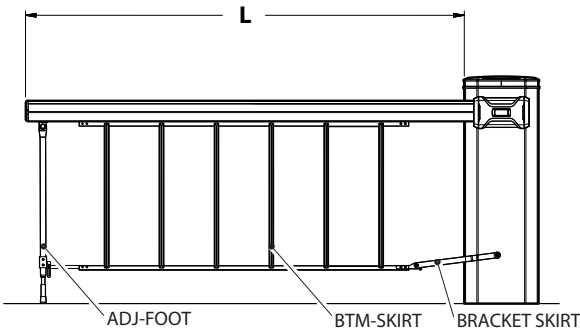
RINFORZI BARRA, BOOM REINFORCEMENT, RENFORTS INTERNES POUR LISSES, AUSLEGERVERSTÄRKUNG, REFUERZOS INTERNOS PARA BARRAS



BOOM PS
BOOM ES

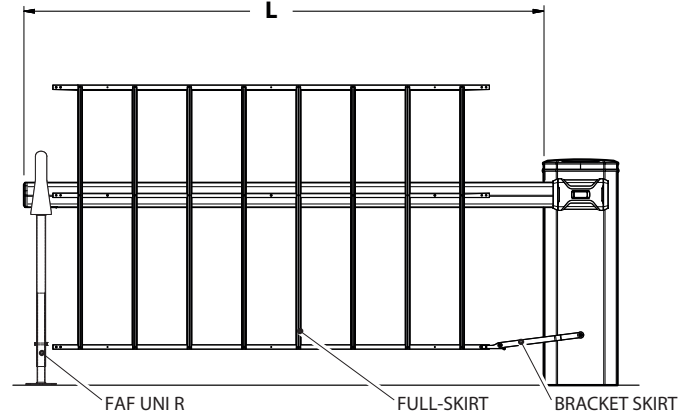
SIEPE SINGOLA, SINGLE RACK, RIDEAU DE LISSE SIMPLE, HÄNGEGITTER EINZEL, BASTIDOR SIMPLE

BOOM PS
BOOM ES



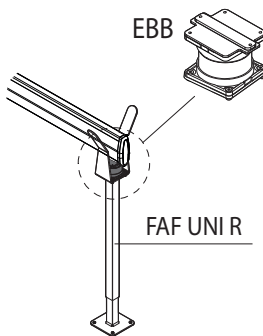
SIEPE DOPPIA, DOUBLE RACK, RIDEAU DE LISSE DOUBLE, HÄNGEGITTER DOPPELT, ASTIDOR DOBLE

BOOM PS
BOOM ES

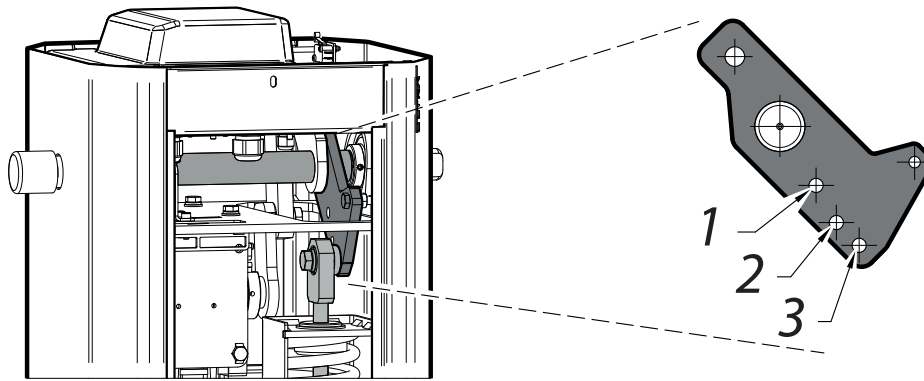


KIT ELETTROBLOCCO, KIT ELECTRIC BLOCK, KIT ÉLECTROBLOCAGE, KIT ELEKTROBLOCK, KIT ELECTROBLOQUEO

BOOM PS
BOOM ES



2 FORI AGGANCIAMENTO MOLLA, SPRING COUPLING HOLES, TROUS DE COUPLAGE DE RESSORT, FEDERBEFESTIGUNGSLÖCHER, AGUJEROS DE ACOPLAMIENTO DE PRIMAVERA



3 TABELLE TARATURA MOLLE (VALORI INDICATIVI), SPRINGS CALIBRATION TABLES (APPROXIMATE DATA), RESSORTTARAGETABLES (VALEURS À TITRE INDICATIF), FEDERN KALIBRIERUNG TABLE (DATEN UNGEFÄHR), RESORTE CALIBRACIÓ TABLAS (VALORES INDICATIVOS)



Collegare elettricamente la centralina (vedi istruzioni CSB-Xtreme).
Electrically connect the control unit (see CSB-Xtreme instructions).
Brancher l'unité de commande à l'électricité (voir instructions CSB-Xtreme).
Die Steuereinheit elektrisch anschließen (siehe Anleitung CSB-Xtreme).
Conectar la centralita a la electricidad (véanse las instrucciones CSB-Xtreme).



Il valore del precarico è indicativo per raggiungere il corretto angolo di equilibratura della barra / The preload value is indicative to reach the correct bar balance angle / La valeur de précharge est indicative pour atteindre l'angle d'équilibrage correct de la barre / Der Wert der Vorspannung ist ein Richtwert für die Erzielung des richtigen Ausgleichswinkels der Stange / El valor de precarga es indicativo para alcanzar el ángulo correcto de balance de la barra



Non appesantire la barra applicando altri accessori
Do not weigh the arm down by applying other accessories
Ne pas alourdir la lisse en y appliquant d'autres accessoires
Den Baum nicht durch die Installation von weiterem Zubehör belasten
No aumentar el peso de la barra poniendo otros accesorios



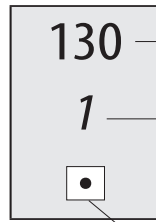
La versione con luci, non modifica i valori indicati nella tabella / The values in the table are the same for the version with lights / La version avec lumières ne modifie pas les valeurs indiquées dans le tableau / Bei der Ausführung mit Beleuchtung ändern sich nicht die in der Tabelle angegebenen Werte / La versión con luces no modifica los valores indicados en la tabla

BOOM ES

D813758 20398_12

LEGENDA	
MAXIMA ULTRA36	Filo molla Spring wire Ressort Fil Drahtfeder Muelle Hilo
	Ø10 mm

example:

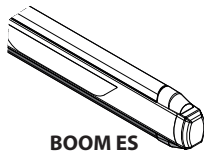
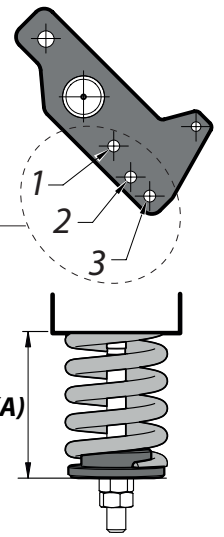


- (A) Precarico molla (mm)
- (A) Spring preload (mm)
- (A) Précharge du ressort (mm)
- (A) Feder vorspan (mm)
- (A) Precarga de la muelle (mm)

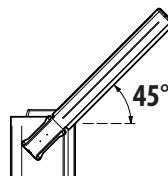
- Foro aggancio molla
Spring coupling holes
Trous de couplage de ressort
Federbefestigungslöcher
Agujeros de acoplamiento de primavera

FAF UNI R

L'installazione è obbligatoria
Installation is mandatory
L'installation est obligatoire
Die Montage ist obligatorisch in der Konfiguration
La instalación es obligatoria



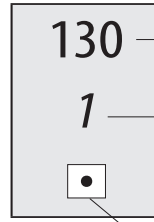
		L (m)											
		2	2,25	2,5	2,75	3	3,25	3,5	3,75	4	4,25	4,5	4,75
PCA ES <input type="checkbox"/>	EBB <input type="checkbox"/>	130 1	130 1	130 1	125 1	120 1	115 1	110 1	105 1	100 1	90 1	130 2	125 2
ADJ-FOOT <input type="checkbox"/>	BTM SKIRT <input type="checkbox"/>												
PCA ES <input checked="" type="checkbox"/>	EBB <input type="checkbox"/>	130 1	130 1	125 1	120 1	110 1	100 1	90 1	85 1	125 2	120 2	115 2	110 2
ADJ-FOOT <input type="checkbox"/>	BTM SKIRT <input type="checkbox"/>												
PCA ES <input checked="" type="checkbox"/>	EBB <input type="checkbox"/>									110 2	110 2	95 2	90 2
ADJ-FOOT <input checked="" type="checkbox"/>	BTM SKIRT <input type="checkbox"/>												
PCA ES <input checked="" type="checkbox"/>	EBB <input checked="" type="checkbox"/>			110 1	100 1	90 1	130 2	125 2	120 2	110 2	110 2	95 2	90 2
ADJ-FOOT <input type="checkbox"/>	BTM SKIRT <input type="checkbox"/>			•	•	•	•	•	•	•	•	•	•
PCA ES <input checked="" type="checkbox"/>	EBB <input type="checkbox"/>			115 1	100 1	90 1	125 2	120 2	115 2	105 2	95 2	125 3	120 3
ADJ-FOOT <input type="checkbox"/>	BTM SKIRT <input checked="" type="checkbox"/>									•	•	•	•
PCA ES <input checked="" type="checkbox"/>	EBB <input type="checkbox"/>									130 3	125 3	115 3	105 3
ADJ-FOOT <input checked="" type="checkbox"/>	BTM SKIRT <input checked="" type="checkbox"/>												
PCA ES <input checked="" type="checkbox"/>	EBB <input checked="" type="checkbox"/>			100 1	130 2	120 2	115 2	110 2	100 2	130 3	125 3	115 3	105 3
ADJ-FOOT <input type="checkbox"/>	BTM SKIRT <input checked="" type="checkbox"/>			•	•	•	•	•	•	•	•	•	•



BOOM PS

LEGENDA		
MAXIMA ULTRA36	Filo molla Spring wire Ressort Fil Drahtfeder Muelle Hilo Ø10 mm	≥ 5 m HYPHEN obbligatorio mandatory obligatoire obligatorisch obligatorio
MAXIMA ULTRA36 XL	Filo molla Spring wire Ressort Fil Drahtfeder Muelle Hilo Ø11 mm	HYPHEN obbligatorio mandatory obligatoire obligatorisch obligatorio

example:

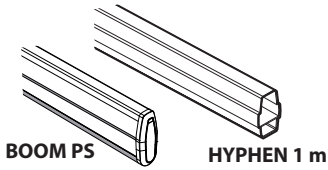
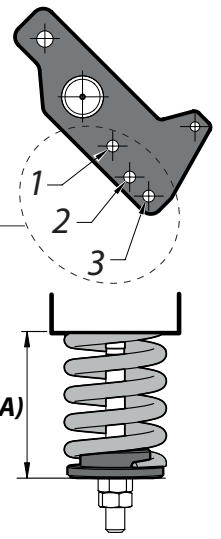


- (A) Precarico molla (mm)
- (A) Spring preload (mm)
- (A) Précharge du ressort (mm)
- (A) Feder vorspan (mm)
- (A) Precarga de la muelle (mm)

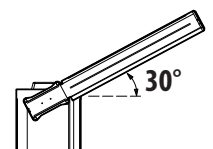
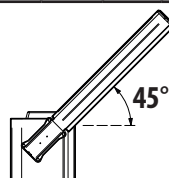
- Foro aggancio molla
Spring coupling holes
Trous de couplage de ressort
Federbefestigungslöcher
Agujeros de acoplamiento de primavera

FAF UNI R

L'installazione è obbligatoria
Installation is mandatory
L'installation est obligatoire
Die Montage ist obligatorisch in der Konfiguration
La instalación es obligatoria



		L (m)																
		2	2,25	2,5	2,75	3	3,25	3,5	3,75	4	4,25	4,5	4,75	5	5,25	5,5	5,75	6
ADJ-FOOT <input type="checkbox"/>	BTM SKIRT <input type="checkbox"/>	130	130	125	120	110	100	90	85	125	120	115	110	100	90	125	115	110
EBB <input type="checkbox"/>	FULL SKIRT <input type="checkbox"/>	1	1	1	1	1	1	1	1	2	2	2	2	2	2	3	3	3
ADJ-FOOT <input checked="" type="checkbox"/>	BTM SKIRT <input type="checkbox"/>									110	110	95	90	125	115	110	100	95
EBB <input type="checkbox"/>	FULL SKIRT <input type="checkbox"/>									2	2	2	2	3	3	3	3	2
ADJ-FOOT <input type="checkbox"/>	BTM SKIRT <input type="checkbox"/>			110	100	90	130	125	120	110	110	95	90	125	115	110	100	95
EBB <input checked="" type="checkbox"/>	FULL SKIRT <input type="checkbox"/>			1	1	1	2	2	2	2	2	2	2	3	3	3	3	2
ADJ-FOOT <input type="checkbox"/>	BTM SKIRT <input checked="" type="checkbox"/>			115	100	90	125	120	115	105	95	125	120	110	130	125	120	115
EBB <input type="checkbox"/>	FULL SKIRT <input type="checkbox"/>			1	1	1	2	2	2	2	2	3	3	3	3	3	3	3
ADJ-FOOT <input checked="" type="checkbox"/>	BTM SKIRT <input checked="" type="checkbox"/>									130	125	115	105	95	130	125	115	110
EBB <input type="checkbox"/>	FULL SKIRT <input type="checkbox"/>									3	3	3	3	3	3	3	3	3
ADJ-FOOT <input type="checkbox"/>	BTM SKIRT <input checked="" type="checkbox"/>			95	125	120	115	105	100	130	125	115	105	95	130	125	115	110
EBB <input checked="" type="checkbox"/>	FULL SKIRT <input type="checkbox"/>			1	2	2	2	2	2	3	3	3	3	3	3	3	3	3
ADJ-FOOT <input type="checkbox"/>	BTM SKIRT <input type="checkbox"/>			105	90	130	125	115	100	130	125	115	105	95	125	120	110	105
EBB <input type="checkbox"/>	FULL SKIRT <input checked="" type="checkbox"/>			1	1	2	2	2	2	3	3	3	3	3	3	3	3	3
ADJ-FOOT <input type="checkbox"/>	BTM SKIRT <input type="checkbox"/>			130	125	120	115	100	130	125	110	100	90	130	120	110	100	
EBB <input checked="" type="checkbox"/>	FULL SKIRT <input checked="" type="checkbox"/>			2	2	2	2	2	3	3	3	3	3	3	3	3	3	

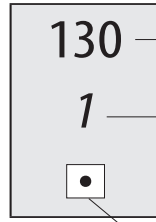


BOOM PS + HYPHEN PRO

D813758 20398_12

LEGENDA	
MAXIMA ULTRA36	Filo molla Spring wire Ressort Fil Drahtfeder Muelle Hilo Ø10 mm
MAXIMA ULTRA36 XL	Filo molla Spring wire Ressort Fil Drahtfeder Muelle Hilo Ø11 mm

example:

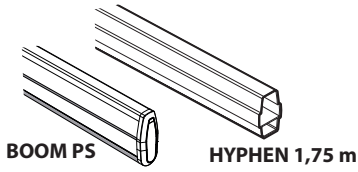
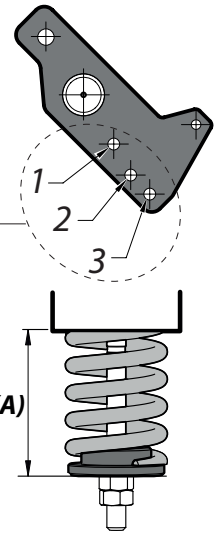


(A) Precarico molla (mm)
(A) Spring preload (mm)
(A) Précharge du ressort (mm)
(A) Feder vorspan (mm)
(A) Precarga de la muelle (mm)

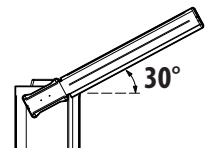
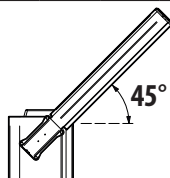
Foro aggancio molla
Spring coupling holes
Trous de couplage de ressort
Federbefestigungslöcher
Agujeros de acoplamiento de primavera

FAF UNI R

L'installazione è obbligatoria
Installation is mandatory
L'installation est obligatoire
Die Montage ist obligatorisch in der Konfiguration
La instalación es obligatoria

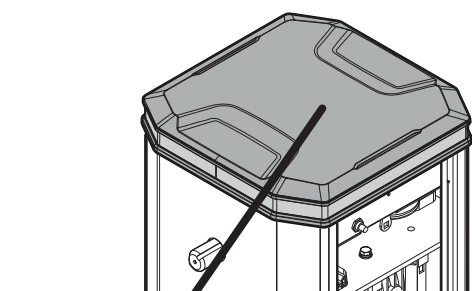


		L (m)																		
		2	2,25	2,5	2,75	3	3,25	3,5	3,75	4	4,25	4,5	4,75	5	5,25	5,5	5,75	6		
ADJ-FOOT <input type="checkbox"/>	BTM SKIRT <input type="checkbox"/>													110	100	90	125	120	110	100
EBB <input type="checkbox"/>	FULL SKIRT <input type="checkbox"/>													2	2	2	3	3	3	3
ADJ-FOOT <input checked="" type="checkbox"/>	BTM SKIRT <input type="checkbox"/>													90	125	120	110	105	95	90
EBB <input type="checkbox"/>	FULL SKIRT <input type="checkbox"/>													2	3	3	3	3	2	2
ADJ-FOOT <input type="checkbox"/>	BTM SKIRT <input type="checkbox"/>													90	125	120	110	105	95	90
EBB <input checked="" type="checkbox"/>	FULL SKIRT <input type="checkbox"/>													2	3	3	3	3	2	2
ADJ-FOOT <input type="checkbox"/>	BTM SKIRT <input checked="" type="checkbox"/>													125	115	105	130	130	125	120
EBB <input type="checkbox"/>	FULL SKIRT <input type="checkbox"/>													3	3	3	3	3	3	3
ADJ-FOOT <input checked="" type="checkbox"/>	BTM SKIRT <input checked="" type="checkbox"/>													110	100	130	125	120	115	105
EBB <input type="checkbox"/>	FULL SKIRT <input type="checkbox"/>													3	3	3	3	3	3	3
ADJ-FOOT <input type="checkbox"/>	BTM SKIRT <input checked="" type="checkbox"/>													110	100	130	125	120	115	105
EBB <input checked="" type="checkbox"/>	FULL SKIRT <input type="checkbox"/>													3	3	3	3	3	3	3
ADJ-FOOT <input type="checkbox"/>	BTM SKIRT <input type="checkbox"/>													110	100	130	125	120	110	100
EBB <input type="checkbox"/>	FULL SKIRT <input checked="" type="checkbox"/>													3	3	3	3	3	3	3
ADJ-FOOT <input type="checkbox"/>	BTM SKIRT <input type="checkbox"/>													100	130	125	115	110	100	
EBB <input checked="" type="checkbox"/>	FULL SKIRT <input checked="" type="checkbox"/>													3	3	3	3	3	3	

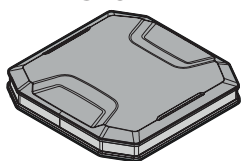




I **INSTALLAZIONE CAPPELLO**
TOP COVER INSTALLATION
INSTALLATION COUVERCLE
INSTALLATION DECKEL
INSTALACIÓN TAPA



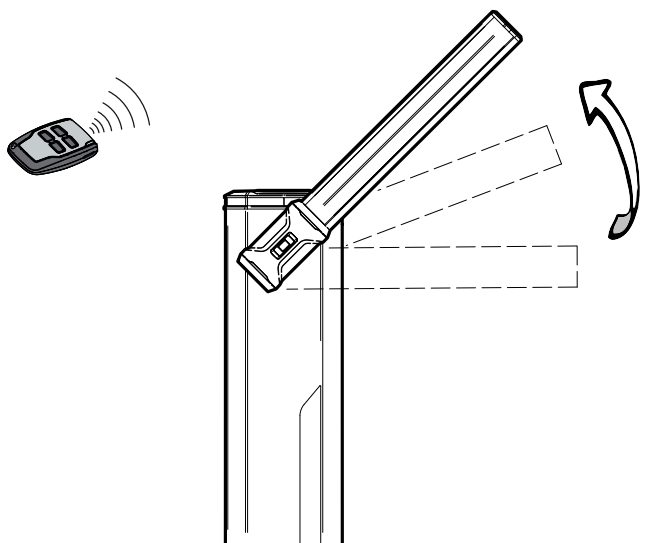
CROWN



<https://www.bft-automation.com/qrcodemanual/D813337>



L **MESSA IN FUNZIONE**
START UP
MISE EN SERVICE
INBETRIEBNAHME
PUESTA EN FUNCIONAMIENTO



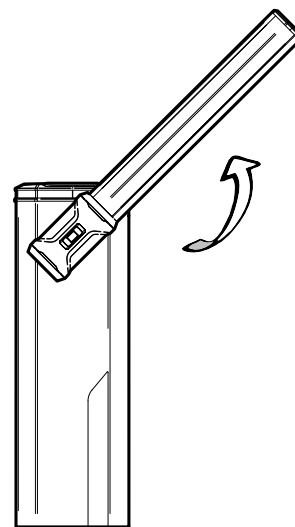
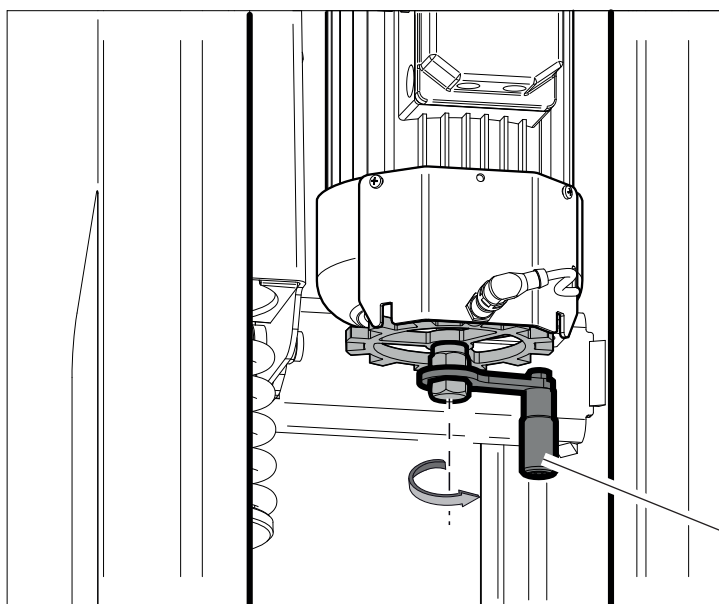
M **SBLOCCO D'EMERGENZA, HAND MANOEUVRE, MANOEUVRE MANUELLE, MANUELLE BETÄTIGUNG, MANIOBRA MANUAL**



PRIMA DI EFFETTUARE QUALSIASI INTERVENTO SULL'IMPIANTO TOGLIERE L'ALIMENTAZIONE ELETTRICA.
BEFORE PERFORMING ANY TASK ON THE EQUIPMENT, CUT OFF THE POWER SUPPLY.
AVANT TOUTE INTERVENTION SUR L'INSTALLATION, COUPER L'ÉLECTRICITÉ.
VOR ALLEN ARBEITEN AN DER ANLAGE IST DIE SPANNUNGSVERSORGUNG ZU UNTERBRECHEN.
ANTES DE EFECTUAR CUALQUIER INTERVENCIÓN EN LA INSTALACIÓN, CORTAR LA ALIMENTACIÓN ELÉCTRICA.



EFFETTUARE SOLO CON BARRA MONTATA E POSIZIONATA IN VERTICALE
DO IT ONLY WITH THE BAR MOUNTED AND POSITIONED VERTICALLY
À EFFECTUER UNIQUEMENT LORSQUE LA BARRE EST MONTÉE ET À LA VERTICALE
NUR MIT MONTIERTEM UND STEHENDEM BAUM DURCHFÜHREN
EFECTUAR SOLO CON LA BARRA MONTADA Y POSICIONADA EN VERTICAL



MANOVELLA DI SBLOCCO
RELEASE CRANK
MANIVELLE DE DÉBLOCAGE
ENTRIEGELUNGSKURBEL
MANIVELA DE DESBLOQUEO

**REGISTRO DI MANUTENZIONE - MAINTENANCE LOG - REGISTRE D'ENTRETIEN
WARTUNGSVERZEICHNIS- REGISTRO DE MANTENIMIENTO- ONDERHOUDSREGISTER**

Dati impianto / Installation data / Données de l'installation / Anlagendaten / Datos de la instalación / Installatiegegevens

Installatore - Installer - Installateur Installateur - Instalador - Installateur		Data installazione - Installation date Date d'installation - Installationsdatum Fecha de instalación- Installatiedatum	
Cliente - Customer - Client -Kunde- Cliente- Klant		Data attivazione - Activation date - Date d'activation Aktivierungsdatum - Fecha de activación - Activeringsdatum	
Matricola - Serial number - Numéro de série Seriennummer - Número de serie - Seriennummer		Luogo - Location - Lieu - Ort - Lugar - Plaats	

Dati manutenzione / Maintenance date / Données d'entretienWartungsdaten / Datos de mantenimiento / Onderhoudsgegevens

Nr. / N. N. / Nr. N.º / Nr.	Data / Date Date/ Datum Fecha / Datum	Descrizione intervento / Intervention description Description de l'intervention / Beschreibung des Eingriffs Descripción de la intervención / Beschrijving van de werkzaamheid	Firma / Signature Signature / Unterschrift Firma / Handtekening	
1			Tecnico / Technician / Technicien Techniker / Técnico / Monteur	Ciente / Customer / Client Kunde/ Cliente / Klant
2			Tecnico / Technician / Technicien Techniker / Técnico / Monteur	Ciente / Customer / Client Kunde/ Cliente / Klant
3			Tecnico / Technician / Technicien Techniker / Técnico / Monteur	Ciente / Customer / Client Kunde/ Cliente / Klant
4			Tecnico / Technician / Technicien Techniker / Técnico / Monteur	Ciente / Customer / Client Kunde/ Cliente / Klant
5			Tecnico / Technician / Technicien Techniker / Técnico / Monteur	Ciente / Customer / Client Kunde/ Cliente / Klant
6			Tecnico / Technician / Technicien Techniker / Técnico / Monteur	Ciente / Customer / Client Kunde/ Cliente / Klant
7			Tecnico / Technician / Technicien Techniker / Técnico / Monteur	Ciente / Customer / Client Kunde/ Cliente / Klant
8			Tecnico / Technician / Technicien Techniker / Técnico / Monteur	Ciente / Customer / Client Kunde/ Cliente / Klant
9			Tecnico / Technician / Technicien Techniker / Técnico / Monteur	Ciente / Customer / Client Kunde/ Cliente / Klant
10			Tecnico / Technician / Technicien Techniker / Técnico / Monteur	Ciente / Customer / Client Kunde/ Cliente / Klant
11			Tecnico / Technician / Technicien Techniker / Técnico / Monteur	Ciente / Customer / Client Kunde/ Cliente / Klant
12			Tecnico / Technician / Technicien Techniker / Técnico / Monteur	Ciente / Customer / Client Kunde/ Cliente / Klant
13			Tecnico / Technician / Technicien Techniker / Técnico / Monteur	Ciente / Customer / Client Kunde/ Cliente / Klant
14			Tecnico / Technician / Technicien Techniker / Técnico / Monteur	Ciente / Customer / Client Kunde/ Cliente / Klant

